

19 BUNDESREPUBLIK  
DEUTSCHLAND



DEUTSCHES  
PATENTAMT

12 **Gebrauchsmuster**  
10 **DE 297 10 175 U 1**

51 Int. Cl.<sup>6</sup>:  
**E 04 F 15/02**

21 Aktenzeichen: 297 10 175.7  
22 Anmeldetag: 11. 6. 97  
47 Eintragungstag: 14. 8. 97  
43 Bekanntmachung  
im Patentblatt: 25. 9. 97

30 Unionspriorität:

09600527 11.06.96 BE  
09700344 15.04.97 BE

73 Inhaber:

Unilin Beheer B.V., Nieuwerkerk, NL

74 Vertreter:

Fuchs, Mehler, Weiß, 65189 Wiesbaden

54 Fußbodenbelag, bestehend aus harten Fußbodenpaneelen

DE 297 10 175 U 1

DE 297 10 175 U 1

11.05.97

u 273

10. Juni 1997

F:\JBFULAFMWWPT\ALL0243

**UNILIN BEHEER B.V.**

Hoogeveeneweg 28

NL-2913 LV NIEUWERKERK A/D IJSSEL

---

Fußbodenbelag, bestehend aus harten Fußbodenpaneelen

---

Fußbodenbelag, bestehend aus harten Fußbodenpaneelen.

---

5 Diese Erfindung bezieht sich auf einen Fußbodenbelag, bestehend aus harten Fußbodenpaneelen.

10 In erster Linie ist die Erfindung für sogenannte Laminatböden gedacht, im allgemeinen kann sie jedoch auch für andere Arten von Fußbodenbelag angewendet werden, die aus harten Fußbodenpaneelen bestehen, wie etwa Furnierparkett, Fertigparkett oder anderen Bodenpaneelen, die mit Laminatfußboden vergleichbar sind.

15 Es ist bekannt, daß derartige Fußbodenpaneele auf verschiedene Art und Weise angebracht werden können.

20 Gemäß einer ersten Möglichkeit werden die Fußbodenpaneele an dem darunterliegenden Boden befestigt, entweder durch Verleimen, oder durch Nageln. Diese Technik hat den Nachteil, daß sie relativ umständlich ist und daß Änderungen hinterher ausschließlich angebracht werden können, indem die Fußbodenpaneele herausgebrochen werden.

25 Gemäß einer zweiten Möglichkeit werden die Fußbodenpaneele lose auf den Untergrund gelegt, wobei die Fußbodenpaneele mittels einer Nut- und Federverbindung ineinander passen, wobei sie meist auch in der Nut und Feder verleimt werden. Der hierbei erhaltene Fußboden, auch schwebendes Parkett genannt, weist den Vorteil auf, daß er einfach zu legen ist und daß die vollständige Fußbodenfläche beweglich ist, was oft günstig ist, um eventuelle Ausdehnungs- und Schrumpfungerscheinungen aufzufangen.

35 Ein Nachteil bei einem Fußbodenbelag des obenerwähnten Typs, vor allem, wenn die Fußbodenpaneele lose auf den

Untergrund gelegt werden, besteht darin, daß die Fußbodenpaneele an sich beim Ausdehnen des Fußbodens und seinem anschließenden Wiedereinschrumpfen sich auseinanderverschieben können, wodurch unerwünschte Fugen entstehen, beispielsweise beim Brechen der Leimverbindung.

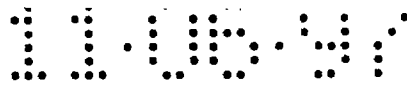
Um diesem Nachteil abzuhelpfen, wurden bereits Techniken erdacht, wobei Verbindungselemente aus Metall zwischen den verschiedenen Fußbodenpaneelen angebracht werden, um die Fußbodenpaneele zusammenzuhalten. Derartige Verbindungselemente sind jedoch relativ teuer in ihrer Herstellung, und überdies ist das Anbringen, oder das Installieren hiervon, eine zeitraubende Beschäftigung.

Beispiele von Ausführungen, die derartige Verbindungselemente aus Metall verwenden, sind unter anderem in den Dokumenten WO 94/26999 und WO 93/13280 beschrieben.

Daneben sind Kupplungen bekannt, die gestatten, Fußbodenteile ineinanderzuklicken, unter anderem aus den Dokumenten WO 94/01628, WO 96/27719 und WO 96/27721. Der bei diesen Ausführungsformen erhaltene Klickeffekt garantiert jedoch keine hundertprozentige optimale Gegenwirkung gegen das Entstehen von Fugen zwischen den Fußbodenpaneelen, spezieller, da in Wirklichkeit bestimmte Spielräume vorgesehen werden müssen, um sicher zu sein, daß das Ineinanderklicken möglich ist.

Aus GB 424.057 ist eine Kupplung für Parketteile bekannt, die, in Anbetracht der Art der Kupplung, ausschließlich für Massivparkett geeignet ist.

Weiter sind auch Kupplungen für Paneele bekannt aus den Dokumenten GB 2.117.813, GB 2.256.023 und DE 3.544.845. Diese Kupplungen sind jedoch nicht zum Verbinden von Fußbodenpaneelen geeignet.



Die Erfindung bezweckt einen verbesserten Fußbodenbelag des vorgenannten Typs, dessen Fußbodenpaneele auf optimale Weise aneinandergesekelt werden können und/oder dessen Fußbodenpaneele auf zügige Weise gefertigt werden können, wobei vorzugsweise einer oder mehr der vorgenannten Nachteile ausgeschlossen werden.

Die Erfindung bezweckt ebenfalls einen Fußbodenbelag, der den Vorteil aufweist, daß keine Fehler beim Verlegen, wie etwa Spalten und dergleichen, gemacht werden können.

Weiter bezweckt die Erfindung ebenfalls einen Fußbodenbelag, wobei das nachträgliche Entstehen von Spalten ausgeschlossen wird oder ihm zumindest optimal entgegengewirkt wird, wodurch gleichzeitig das Risiko des Eindringens von Schmutz und Feuchtigkeit minimalisiert wird.

Zu diesem Zweck betrifft die Erfindung einen Fußbodenbelag, bestehend aus hartem Fußbodenpaneelen, die zumindest an den Kanten zweier gegenüberliegender Seiten mit, wenn zwei solche Paneele zusammengefügt werden, miteinander zusammenwirkenden Kupplungsteilen versehen sind, hauptsächlich in Form einer Nut und einer Feder, dadurch gekennzeichnet, daß die Kupplungsteile mit integrierten mechanischen Verriegelungsmitteln versehen sind, die das Auseinanderverschieben zweier gekoppelter Fußbodenpaneele in einer Richtung senkrecht zu den betreffenden Kanten und parallel zur Unterseite der gekoppelten Fußbodenpaneele verhindern. Hierbei sind diese Kupplungsteile so optimalisiert, daß sie gestatten, daß jeder Form von Spiel entgegengewirkt wird und dies vorzugsweise ausgeschlossen wird.

Unter integrierten mechanischen Verriegelungsmitteln wird verstanden, daß diese einen festen Teil der Fußbodenpaneele bilden, sei es dadurch, daß sie fest mit den

Fußbodenpaneelen verbunden sind, sei es dadurch, daß sie einteilig hiermit ausgeführt sind.

5 In einer ersten wichtigen bevorzugten Ausführungsform sind die Kupplungsteile mit Verriegelungsmitteln versehen, die im gekoppelten Zustand von zwei oder mehr von dergleichen Fußbodenpaneelen eine Spannkraft aufeinander ausüben, die die Fußbodenpaneelen aufeinander zu zwingt. Hierdurch wird erreicht, daß nicht nur beim Verlegen der  
10 Bildung von Spalten entgegengewirkt wird, sondern auch in einem späteren Stadium dem Entstehen von Spalten, infolge gleich welcher Ursache, entgegengewirkt wird.

15 Gemäß noch einem Merkmal der Erfindung werden die Kupplungsteile hierbei einteilig mit dem Kern der Fußbodenpaneelen ausgeführt.

20 Gemäß einer zweiten wichtigen bevorzugten Ausführungsform besteht die vorgenannte Optimalisierung darin, daß der Fußbodenbelag weiterhin folgende Kombination von Merkmalen aufweist: daß die Kupplungsteile und Verriegelungsmittel einteilig mit dem Kern der Fußbodenpaneelen ausgeführt sind; daß die Kupplungsteile eine solche Form aufweisen, daß zwei aufeinanderfolgende Fußbodenpaneelen  
25 ausschließlich durch Klicken und/oder Drehen ineinandergefügt werden können, wobei jedes folgende Fußbodenpaneel seitlich in das vorige einfügbar ist; daß die Kupplungsteile für ein spielfreies Einhaken gemäß allen Richtungen in der Ebene senkrecht zu den  
30 vorgenannten Kanten sorgen; daß die eventuelle Differenz zwischen der oberen und unteren Lippe der Lippen, die die vorgenannte Nut begrenzen, gemessen in der Ebene des Fußbodenpaneels und senkrecht zur Längsrichtung der Nut, kleiner ist als einmal die gesamte Dicke; daß die gesamte  
35 Dicke jedes betreffenden Fußbodenpaneels größer oder gleich 5 mm ist; und daß das Basismaterial der

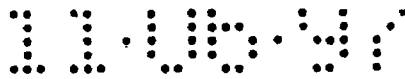
Fußbodenpaneele, woraus der vorgenannte Kern und die Verriegelungsmittel geformt sind, aus einem gemahlten und mittels eines Bindemittels oder durch Verschmelzen zu einer Masse zusammengefügt Produkt bestehen, und/oder  
5 aus einem Produkt auf Basis von Kunststoff und/oder aus einer Spanplatte mit feinen Spänen besteht.

Aufgrund der Tatsache, daß die Kupplungsteile für ein spielfreies Einhängen sorgen, wie auch aufgrund die  
10 Tatsache, daß diese Kupplungsteile einteilig aus dem Basismaterial der Fußbodenpaneele gefertigt sind, kann stets ein perfektes Anschließen zwischen aneinandergrenzenden Fußbodenpaneelen garantiert werden, auch bei wiederholtem Ausdehnen und Schrumpfen der Fußbodenfläche.

15 Diese Kombination von Merkmalen kann mit dem vorgenannten Merkmal, das davon ausgeht, daß die Verriegelungsmittel eine Spannkraft aufeinander ausüben, kombiniert werden oder nicht.

20 Gemäß einer dritten wichtigen bevorzugten Ausführungsform, deren Merkmale mit den Merkmalen der hiervor beschriebenen Ausführungsformen kombiniert werden können oder nicht, ist der Fußbodenbelag dadurch gekennzeichnet, daß die untere Lippe, die die Unterseite der Nut begrenzt, sich weiter erstreckt als die obere Lippe; daß die Verriegelungsmittel zumindest durch einen nach innen und nach unten gerichteten Teil gebildet werden; und daß dieser Teil zumindest teilweise in dem Teil der unteren  
25 Lippe angeordnet ist, das sich bis über die obere Lippe hinaus erstreckt. Die Vorteile dieser Merkmale sollen aus der weiteren Beschreibung deutlich werden.

30 Gemäß einer bevorzugten Ausführungsform bestehen die  
35 Fußbodenpaneele aus länglichen Paneelen und werden die hier vorangehend beschriebenen Kupplungsteile entlang der



längsgerichteten Seiten dieser Paneele angebracht.

5 Gemäß einer besonderen Ausführungsform werden auch an den anderen zwei Seiten Kupplungsteile vorgesehen, entweder von einer anderen Konstruktion als hier vorangehend beschrieben, oder nicht.

10 In der am meisten bevorzugten Ausführungsform soll für das Basismaterial das vorgenannte gemahlene und mittels des Bindemittels zu einer Masse zusammengefügte Produkt verwendet werden. Spezieller soll für den Kern fein gemahlenes Holz verwendet werden, das vorzugsweise verleimt, spezieller wasserfest verleimt ist. Noch  
15 spezieller soll für den Kern sogenannte HDF-Platte (High Density Fibreboard) oder MDF-Platte (Medium Density Fibreboard) verwendet werden.

20 Die Tatsache, daß die Erfindung auf Fußbodenpaneele angewendet wird, deren Basismaterial aus dem hiavor beschriebenen Material besteht, bietet den Vorteil, daß bei der Verarbeitung dieses Materials sehr glatte Oberflächen erhalten werden, wodurch sehr präzise Kupplungen realisiert werden können, was vor allem im Fall einer spielfreien Klickverbindung und/oder  
25 Drehverbindung wichtig ist. Auch können sehr spezielle Formen von Kupplungsteilen sehr leicht zustande gebracht werden, da die vorgenannten Materialarten sich besonders leicht verarbeiten lassen.

30 Die bei HDF und MDF erhaltenen Oberflächen weisen auch den Vorteil auf, daß die Fußbodenpaneele in eingehaktem Zustand leicht in Bezug zueinander entlang einander verschoben werden können, selbst wenn sie mit einer Spannkraft ineinander sitzen.

35

Der Erfinder hat auch festgestellt, daß die vorgenannten



Materialien, insbesondere HDF und MDF, ideale Eigenschaften aufweisen, um eine Verbindung, wie vorgenannt, zu realisieren, da diese Materialien die richtigen Eigenschaften aufweisen in punkto elastische Verformung, um einerseits einen Klickeffekt zu realisieren und andererseits auf elastische Weise Ausdehnungs- und Schrumpfkraften aufzufangen, ohne daß die Fußbodenpaneele sich voneinander lösen oder unwiderruflich beschädigt werden.

10

Im Fall, daß für den Kern ein Material auf Basis von Kunststoff verwendet wird, kann hierzu sowohl massiver Kunststoff als auch ein Gemisch von Kunststoff, eventuell aus wiederverwerteten Materialien zusammengestellt, verwendet werden.

15

Der Fußbodenbelag wird vorzugsweise geformt, indem die Fußbodenpaneele leimfrei ineinandergefügt werden. Hierbei sind die Verbindungen von solcher Art, daß die Fußbodenpaneele wieder auseinandergenommen werden können, ohne daß sie beschädigt werden, so daß sie beispielsweise bei einem Umzug mitgenommen werden können, um wieder verlegt zu werden. Es ist auch deutlich, daß ein Verleimen zwischen Nut und Feder nicht ausgeschlossen wird.

25

Die Erfindung bezieht sich selbstverständlich auch auf Fußbodenpaneele, die gestatten, den vorgenannten Fußbodenbelag zu realisieren.

30

Mit der Absicht, die Merkmale gemäß der Erfindung besser zu erläutern, sind hiernach, als Beispiel ohne jeden einschränkenden Charakter, einige bevorzugte Ausführungsformen beschrieben, unter Verweis auf die begleitenden Zeichnungen, worin:

35

Figur 1 ein Fußbodenpaneel eines Fußbodenbelags gemäß der Erfindung darstellt;

Figur 2 in einem größeren Maßstab einen Querschnitt gemäß Linie II-II in Figur 1 darstellt;

5 die Figuren 3 und 4 darstellen, wie zwei Fußbodenpaneele mit Kupplungsteilen gemäß Figur 2 ineinanderpassen;

Figur 5 in einem größeren Maßstab einen Querschnitt gemäß Linie V-V in Figur 1 darstellt;

10 die Figuren 6 und 7 darstellen, wie zwei Fußbodenpaneele mit Kupplungsteilen gemäß Figur 5 ineinanderpassen;

die Figuren 8 bis 11 noch eine Anzahl Varianten von Kupplungsteilen von Fußbodenpaneelen gemäß der Erfindung darstellen;

Figur 12 schematisch darstellt, wie die Fußbodenteile mit Kupplungsteilen versehen werden können;

Figur 13 einen Querschnitt gemäß Linie XIII-XIII in Figur 12 darstellt;

20 die Figuren 14 bis 21 in größerem Maßstab und im Querschnitt den Eingriff der Fräsen, die in Figur 12 mit Pfeilen F14 bis F21 angedeutet sind, darstellt;

Figur 22 ein Fußbodenpaneel gemäß der Erfindung darstellt;

25 Figur 23 in einem größeren Maßstab die Koppelung von zwei Fußbodenpaneelen von Figur 22 darstellt;

die Figuren 24 und 25 zwei Verfahrensweisen darstellen, um Fußbodenpaneele gemäß Figur 22 miteinander zu koppeln.

30

Die Erfindung bezieht sich auf einen Fußbodenbelag, der aus harten Fußbodenpaneelen 1 zusammengestellt ist, beispielsweise wie in Figur 1 abgebildet.

35

Diese Fußbodenpaneele 1 können von unterschiedlicher Form sein, beispielsweise rechteckig oder quadratisch, oder

von jeder anderen Form.

In der am meisten bevorzugten Ausführungsform sollen sie in einer länglichen Form ausgeführt werden, wie in Figur 1 5  
1 abgebildet, beispielsweise mit einer Länge von 1 bis 2 Meter. Die Dicke kann natürlich auch variieren, beträgt jedoch vorzugsweise 0,5 bis 1,5 cm; und spezieller 0,8 cm.

10 Jedes Fußbodenpaneel 1 ist zumindest an den Rändern zweier gegenüberliegender Seiten 2-3 mit Kupplungsteilen 4-5 versehen, die gestatten, daß zwei aneinandergrenzende Fußbodenpaneele 1 aneinandergesekelt werden können.

15 Gemäß der Erfindung sind die Kupplungsteile 4-5, wie in den Figuren 2 bis 4 dargestellt, mit integrierten mechanischen Verriegelungsmitteln 6 versehen, die das Auseinanderschleben zweier gekoppelter Fußbodenpaneele 1 in einer Richtung D senkrecht auf die betreffenden Seiten 20  
2-3 und parallel zur Unterseite 7 der gekoppelten Fußbodenpaneele 1 verhindern; sind die Kupplungsteile 4-5 und die Verriegelungsmittel 6 vorzugsweise einteilig mit dem Kern 8 der Fußbodenpaneele 1 ausgeführt; weisen die Kupplungsteile 4-5 eine solche Form auf, daß zwei  
25 aufeinanderfolgende Fußbodenpaneele 1 ausschließlich durch Klicken und/oder Drehen ineinandergesekelt werden können, wobei jedes folgende Fußbodenpaneel 1 seitlich in das vorige einfügbar ist; und sorgen die Kupplungsteile 4-5 vorzugsweise für ein spielfreies Einhaken gemäß allen  
30 Richtungen in der Ebene, die sich senkrecht zu den vorgenannten Kanten befindet.

Im Fall von Fußbodenpaneelen 1 mit einer länglichen Form, wie in Figur 1 abgebildet, befinden die betreffenden  
35 Kupplungsteile 4-5 sich an den längsgerichteten Seiten 2-3.

Die Kupplungsteile 4-5 können in verschiedenen Formen ausgeführt werden, obwohl die Basisformen hiervon stets durch eine Feder 9 und eine Nut 10 gebildet werden sollen.

5

In der Ausführungsform von Figuren 2 bis 4 ist das betreffende Fußbodenpaneel 1 mit Kupplungsteilen 4-5 und Verriegelungsmitteln 6 ausgestattet, die gestatten, zwei Fußbodenpaneele 1 mittels einer Drehbewegung, ohne das Auftreten irgendeines Klickeffekts, ineinanderzufügen.

10

Die Verriegelungsmittel 6 bestehen im dargestellten Beispiel aus einem ersten Verriegelungsmittel 11, geformt aus einem Vorsprung mit einer gekrümmten konvexen Form an der Unterseite 12 der Feder 9, und einem zweiten Verriegelungselement 13, geformt durch eine Aussparung mit einer gekrümmten konkaven Form in der unteren Wand 14 der Nut 10.

15

Die Verriegelungselemente 11-13 sorgen dafür, daß zwei aneinandergeschobene Fußbodenpaneele 1 in Bezug zueinander keine seitliche Bewegung in der horizontalen Ebene ausführen können.

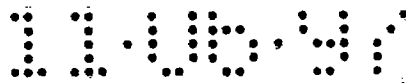
20

Um zu erhalten, daß zwei Fußbodenpaneele 1 mittels einer Drehbewegung ineinandergeschoben werden können, sind die Krümmungen vorzugsweise kreisförmig. Die Unterseite 12 weist eine Krümmung mit einem Radius  $R_1$  auf, deren Mittelpunkt mit der zugehörigen Oberkante 15 des Fußbodenpaneels 1 zusammenfällt, während die untere Wand 14 eine Krümmung mit einem Radius  $R_2$  aufweist, der gleich dem Radius  $R_1$  ist, wovon jedoch der Mittelpunkt mit der zugehörigen Oberkante 16 zusammenfällt. Es können auch Radien  $R_1$  und  $R_2$  angewendet werden, die größer oder kleiner sind als der Abstand zur Oberkante 15, beziehungsweise 16, und/oder die sich in der Größe

25

30

35



voneinander unterscheiden.

Die Oberseite 17 der Feder 9 und die obere Wand 18 der  
Nut 10 sind vorzugsweise flach und befinden sich  
5 vorzugsweise in der horizontalen Ebene.

Die Stirnseiten 19 und 20 der Feder 9 und der Nut 10 von  
zwei ineinandergefügten Fußbodenpaneelen 1 schließen  
vorzugsweise nicht gegeneinander an, derart, daß  
10 dazwischen ein Raum 21 entsteht, in den eventuelle  
Staubreste oder dergleichen durch die Feder 9 weggedrückt  
werden können.

Die Feder 9 und die Nut 10 weisen vorzugsweise Formen  
15 auf, die komplementär zueinander sind, derart, daß die  
Feder 9 im ineinandergefügten Zustand von zwei Fußboden-  
paneelen 1 präzise gegen die obere Wand 18 und die untere  
Wand 14 der Nut 10 anschließt, wodurch ein Druck P,  
ausgeübt auf die obere Lippe 22, nicht nur von dieser  
20 Lippe 22, sondern von der gesamten Struktur aufgefangen  
wird, da dieser Druck sich durch die Feder 9 und die  
untere Lippe 23 fortpflanzen kann.

Es ist jedoch deutlich, daß eine Anzahl kleiner  
25 Abweichungen von diesen komplementären Formen vorkommen  
können, die jedoch keinen oder nahezu keinen Einfluß auf  
das Auffangen und Übertragen von Druckkräften haben. So  
können beispielsweise eine Abschrägung 24 und eine  
Aussparung 25 vorgesehen werden, wie in den Figuren 2 bis  
30 4 abgebildet, wodurch erhalten wird, daß die aufeinander-  
folgenden Fußbodenpaneel 1 leicht ineinandergeschoben  
werden können, ohne daß eventuelle Grate oder dergleichen  
ein gutes Ineinanderpassen erschweren.

35 Wie in den Figuren 5 bis 7 dargestellt, können die  
Fußbodenpaneele 1 gemäß der Erfindung auch entlang der

Seiten 26-27, die sich rechtwinklig zu den Seiten 2-3 befinden, mit Kupplungsteilen 28-29, die ebenfalls Verriegelungsmittel 30 aufweisen, versehen werden. Die Kupplungsteile 28-29 sind vorzugsweise auch in der Form einer Feder 31 und einer Nut 32 ausgeführt. Die Verriegelungsmittel 30 müssen hierbei nicht von derselben Art sein wie die Verriegelungsmittel 6.

Vorzugsweise werden an den Seiten 26-27 doch Verriegelungsmittel verwendet, die ein Ineinanderfügen und ein Verriegeln nur durch eine Schiebebewegung T, wie in den Figuren 6 und 7 abgebildet, zulassen. Die Verriegelungsmittel 30 bestehen zu diesem Zweck aus einer Klickverbindung mit hintereinander angreifenden Verriegelungselementen 33 und 34.

Wie in den Figuren 5 bis 7 wiedergegeben, besteht das Verriegelungselement 33 vorzugsweise aus einem Vorsprung an der Unterseite 35 der Feder 31, der in einer Aussparung 36 in der unteren Wand 37 der Nut 32 Platz nehmen kann. Das Verriegelungselement 34 wird durch das aufrechtstehende Teil, das die Aussparung 36 begrenzt, gebildet.

Die Verriegelungselemente 33-34 weisen in diesem Fall Kontaktflächen 38-39 auf, die parallel zueinander sind und sich vorzugsweise schräg erstrecken, gemäß einer Richtung, die das Ineinanderklicken erleichtert. Die Kontaktlinie L, die durch die Kontaktflächen 38-39 bestimmt wird, bildet hierbei einen Winkel A mit der Unterseite 7, der kleiner ist als  $90^\circ$ .

Die Verriegelungselemente 33-34 sind vorzugsweise mit Abschrägungen 40 und 41 versehen, die beim Ineinanderfügen von zwei Fußbodenpaneelen 1 miteinander zusammenwirken, derart, daß die Verriegelungselemente 33-34

leicht übereinandergedrückt werden können, bis sie mittels eines Klickeffekts hintereinander eingreifen.

5 Die Dicke  $W_1$  der Feder 31 stimmt vorzugsweise überein mit der Breite  $W$  der Nut 32, derart, daß die obere Lippe 42 beim Ausüben eines Drucks  $P$  durch die Feder 31 unterstützt wird, die ihrerseits dann wieder durch die untere Lippe 43 unterstützt wird.

10 Analog zur Abschrägung 24 und Aussparung 25 sind auch an den Kanten 28-29 eine Aussparung 44 und eine Abschrägung 45 vorgesehen.

15 Es wird angemerkt, daß eine solche Klickkupplung auch an den Kanten 2-3 angewandt werden kann. Hierbei kann dies eine Klickkupplung sein analog der der Figuren 5 bis 7, jedoch kann dies auch eine Klickkupplung sein, wobei andere Formen von Kupplungsteilen verwendet werden, beispielsweise, wie in den Figuren 8 und 9 wiedergegeben.

20 Im Gegensatz zu den Verriegelungselementen 33-34, die aus relativ örtlichen Vorsprüngen bestehen, wird in den Ausführungsformen der Figuren 8 und 9 Gebrauch gemacht von Verriegelungselementen 46-47, die sich in Vergleich zu der gesamten Breite  $B$  der Kupplung über einen relativ

25 großen Abstand erstrecken.

Die Verriegelungselemente 46-47 sind in diesem Fall ebenfalls an der Unterseite 12 der Feder 9 und der unteren Wand 14 der Nut 10 angebracht.

30 Gemäß Figur 8 weisen die Verriegelungselemente 46-47 Kontaktflächen 48-49 auf, die rechtwinklig auf der Ebene des Fußbodenpaneels 1 stehen. Hierbei wird eine Kupplung erhalten, die besonders fest ineinandersitzt.

35 Wie in Figur 9 dargestellt, können die Verriegelungs-

elemente 46-47 eventuell so ausgeführt werden, daß hauptsächlich nur ein linearer Kontakt entsteht, beispielsweise, indem die einander zugewandten Kontaktflächen mit verschiedenen Krümmungen ausgeführt sind.

5

Die einander zugewandten Flächen der Verriegelungselemente 46-47 bestehen hierbei aus gekrümmten Flächen. Die Berührungslinie L beschreibt einen Winkel A, der kleiner ist als  $90^\circ$ , und besser noch kleiner ist als  $70^\circ$ .

10

Das Verriegelungselement 46 weist hierbei vorzugsweise zwei Teile mit einer unterschiedlichen Krümmung auf, einerseits einen Teil 50 mit einem starken Gefälle, und andererseits einen Teil 51 mit einem schwachen Gefälle.

15

Der Teil 50 mit einem starken Gefälle sorgt dafür, daß eine stabile Koppelung gebildet wird. Der Teil 51 mit dem schwachen Gefälle gestattet, die Kupplungsteile 4-5 leicht ineinanderzubringen. Der Zwischenraum S bildet einen Raum, der Platz bietet für Staub und derartiges, der eventuell beim Zusammenfügen zweier Fußbodenpaneele 1 dazwischen gerät.

20

Im Fall einer Klickverbindung, beispielsweise einer Verbindung wie in den Figuren 7 bis 9 dargestellt, weist die Feder 9-31 vorzugsweise stets eine nach unten hin verdickte Form auf, die mit einer Verbreiterung in der Nut 10 zusammenwirken kann.

25

In Figur 10 ist eine Variante dargestellt, wobei zumindest an der Stelle der Oberkanten 15-16 ein Dichtungsmaterial 52 angebracht ist, wodurch eine wasserdichte Abdichtung garantiert werden kann. Dieses Dichtungsmaterial 52 kann aus einem Streifen oder einer Bekleidung bestehen, die im voraus am Fußbodenpaneel 1, entweder an einer oder beiden Oberkanten 15-16 angebracht ist.

35

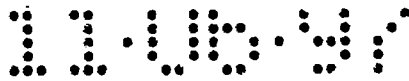


In Figur 11 ist noch eine Variante dargestellt, wobei die Verriegelungsmittel 6 durch einen nach oben gerichteten Teil 53 an der Feder 9 gebildet werden, der durch eine Drehbewegung hinter einem nach unten gerichteten Teil 54 an der oberen Wand 18 zu sitzen kommt. Spezieller wird dies verwirklicht, indem die Oberseite 17 und die obere Wand 18 mit einer Krümmung R3 ausgeführt werden, deren Mittelpunkt sich an den Kanten 15-16 befindet, und indem die Unterseite 12 und die untere Wand 14 mit einem Radius R4 ausgeführt werden, dessen Mittelpunkt sich ebenfalls an den Oberkanten 15 beziehungsweise 16 befindet. Diese Radien R3-R4 können auch anders gewählt werden.

Im allgemeinen soll gemäß der Erfindung der Unterschied zwischen, einerseits, dem Radius R1, beziehungsweise R3, und andererseits, dem Radius R2, beziehungsweise R4, vorzugsweise nicht größer als 2 mm sein.

Es wird auch bevorzugt, daß der Mittelpunkt dieser Radien innerhalb des Kreises C1, beziehungsweise C2, gelegen ist, der sich mit einem Radius R5 von 3 mm um die Oberkante 15, beziehungsweise 16, erstreckt, wie beispielsweise in Figur 2 angedeutet ist.

Schließlich wird angemerkt, daß gemäß der Erfindung die untere Lippe 23-43, wie in den Figuren 2 bis 7 dargestellt, länger als die obere Lippe 22-42 ausgeführt sein kann. Dies hat den Vorteil, daß die Kupplungsteile 4-5-28-29 leichter mittels einer Fräse oder dergleichen verwirklicht werden können. Außerdem erleichtert dies das Ineinanderfügen von zwei Fußbodenpaneelen 1, da jedes folgende Fußbodenpaneel 1 beim Anbringen auf die vorspringende untere Lippe 23-43 aufgelegt werden kann, wodurch die Feder 9-31 und die Nut 10-32 automatisch gegenüber einander positioniert werden.



Die Ausführungen, wobei die untere Lippe 23 gleich der oberen Lippe 22 oder kürzer als diese ist, bieten dann wieder den Vorteil, daß an der äußersten Kante des Bodens keine vorspringende Lippe 23 bestehen bleibt, die für  
5 Probleme bei der Fertigstellung sorgen kann.

Um eine zügige Montage zu gestatten, um die nötige Stabilität und Festigkeit sicherzustellen und um die Quantität an wegzufräsendem Material begrenzt zu halten,  
10 soll die Differenz E zwischen der oberen Lippe 22-42 und der unteren Lippe 23-43, gemessen in der Ebene des Fußbodenpaneels und senkrecht zur Längsrichtung der Nut  
10 vorzugsweise kleiner gehalten werden als einmal die gesamte Dicke F des Fußbodenpaneels 1. Diese gesamte  
15 Dicke F soll wegen der Stabilität normalerweise nie kleiner als 5 mm sein.

Die geringe Abmessung der Differenz E bietet als Vorteil, daß die untere Lippe nicht durch eine Verstärkungsleiste  
20 oder dergleichen verstärkt werden muß.

Gemäß einer besonderen Ausführungsform befindet die Mittellinie M1 durch die Feder 9 und die Nut 10 sich niedriger als die Mitte M2 des Fußbodenpaneels 1, derart,  
25 daß die obere Lippe 22-42 dicker ist als die untere Lippe 23-43. Dies ist vor allem wichtig bei dieser Art Verbindungen, da die untere Lippe 23-43 sich dann verbiegt, so daß die Oberseite des Fußbodenpaneels 1 frei  
bleibt von eventuellen Verformungen.

30 Wie in der Einleitung erläutert, wird für den Kern 8 ein Material gewählt aus der folgenden Serie:

- ein gemahlenes und mittels eines Bindemittels oder durch Verschmelzen zu einer Masse zusammengefügtes  
35 Produkt;
- ein Produkt auf Basis von Kunststoff;

-Spanplatte mit feinen Spänen.

Die Erfindung erweist, aufgrund der in der Einleitung  
erläuterten Gründe, ihren Nutzen vor allem bei Laminat-  
5 parkett.

Wie in den Beispielen von Figuren 2 bis 11 dargestellt,  
besteht solches Laminatparkett vorzugsweise aus einem  
Kern 8 aus MDF-Platte, HDF-Platte oder dergleichen, wobei  
10 zumindest an der Oberseite dieses Kerns 8 eine oder mehr  
Materiallagen angebracht sind.

Spezieller wird bevorzugt, daß das Laminatparkett mit  
einer Dessinlage 55 und einer schützenden Oberschicht 56  
15 versehen ist. Die Dessinlage 55 ist eine mit Harz  
imprägnierte Lage, beispielsweise aus Papier, die mit  
allerhand Motiven bedruckt sein kann, etwa einem  
Holzmotiv, einem Motiv in der Form von Stein, Kork oder  
dergleichen, oder selbst mit einem Phantasiemotiv. Die  
20 schützende Oberschicht 56 besteht vorzugsweise aus einem  
mit Harz, beispielsweise Melaminharz, durchtränkten Lage,  
aus einem transparenten Material.

Es ist deutlich, daß noch andere Lagen verwendet werden  
25 können, wie etwa eine Zwischenlage 57, worauf die  
Dessinlage 55 angebracht ist.

Vorzugsweise soll auch eine Unterlage 58 an der  
Unterseite 7 verwendet werden, die ein Gegengewicht zu  
30 den oberen Lagen bildet und damit die Formstabilität des  
Fußbodenpaneels 1 sicherstellt. Diese Unterlage 58 kann  
aus einem mit Harz, beispielsweise einem Melaminharz,  
imprägnierten Material, beispielsweise Papier, bestehen.

Wie schematisch in Figur 12 dargestellt ist, werden die  
35 Feder 9 und Nut 10, und auch die Feder 31 und die Nut 32,

vorzugsweise mittels eines Fräsprozesses angebracht. In dem Fall, daß an allen vier Seiten ein Profil anzubringen ist, sollen die Fußbodenpaneele 1 vorzugsweise gemäß zwei rechtwinkligen Bewegungen V1 und V2 bewegt werden, wobei während der ersten Bewegung Profile an zwei gegenüberliegenden Kanten angebracht werden, in diesem Fall den Längskanten, mittels von Fräsvorrichtungen 59-60, wohingegen während der zweiten Bewegung mittels Fräsvorrichtungen 61-62 Profile an den anderen Kanten, in diesem Fall den Stirnseiten, angebracht werden. Während dieser Arbeitsgänge liegen die Fußbodenpaneele 1 vorzugsweise mit der Dessinlage nach unten.

Jede betreffende Feder 9-31 und Nut 10-32 wird vorzugsweise verwirklicht mittels eines Fräsprozesses mit zumindest zwei aufeinanderfolgenden Fräsgängen, mittels Fräsen, die in Bezug auf das betreffende Fußbodenpaneel 1 unter verschiedenen Winkeln aufgestellt sind.

Dies wird in den Figuren 13, 14 und 15 verdeutlicht, worin wiedergegeben ist, wie eine Nut 10 mittels zweier Fräsgänge mit Hilfe zweier Fräsen 63 und 64 verwirklicht wird. Die Figuren 16 und 17 stellen dar, wie die Feder 9 mittels Fräsen 65 und 66 verwirklicht wird.

Die Figuren 18-19 und 20-21 stellen gleichartige Ansichten dar, die zeigen, wie die Nut 32 und die Feder 31 mit unter einem Winkel plazierten Fräsen 67-68 und 69-70 verwirklicht werden.

Während jedes der vorgenannten Fräsgänge wird jeweils hauptsächlich die endgültige Form einer Flanke realisiert. So bestimmt beispielsweise die Fräse 63 von Figur 14 die endgültige Form der unteren Flanke 71 der Nut 10, während die Fräse 64 die endgültige Form der oberen Flanke 72 bestimmt.

Vorzugsweise werden Fräsen 63 bis 72 verwendet, die Durchmesser G aufweisen, die mindestens 5, und noch besser 20 mal größer sind als die Dicke F der Fußbodenpaneele 1.

5

Neben den genannten Fräsen werden vorzugsweise noch andere Fräsen verwendet, beispielsweise, um während einer ersten Vorbearbeitung bereits einen Teil des zu entfernenden Materials wegzunehmen.

10

In den Figuren 22 bis 25 ist eine besonders bevorzugte Ausführungsform eines Fußbodenpaneels 1 gemäß der Erfindung dargestellt. Die aus den vorangehenden Ausführungsformen übernommenen Teile sind hierbei mit übereinstimmenden Referenzziffern angedeutet.

15

Ein wichtiges Merkmal hierbei besteht darin, daß die Kupplungsteile 4-5 mit Verriegelungsmitteln 6 versehen sind, die im gekoppelten Zustand eine Spannkraft aufeinander ausüben, wodurch die gekoppelten Fußbodenpaneele 1 aufeinander zu gezwungen werden. Wie dargestellt, wird dies vorzugsweise verwirklicht, indem die Kupplungsteile mit einem elastisch verbiegbaren Teil, in diesem Fall der Lippe 43, versehen werden, das im gekoppelten Zustand zumindest teilweise verbogen ist und dadurch eine Spannkraft liefert, die dafür sorgt, daß die gekoppelten Fußbodenpaneele 1 aufeinander zu gezwungen werden. Die hierbei auftretende Verbiegung V, wie auch die daraus resultierende Spannkraft K, sind in der Vergrößerung von Figur 23 angedeutet.

20

25

30

Das verbiegbare Teil, in diesem Fall die Lippe 43, ist, um zu erhalten, daß die Spannkraft K in einem Andrücken der gekoppelten Fußbodenpaneele 1 resultiert, wie dargestellt, vorzugsweise mit einer nach innen schräg nach unten gerichteten Kontaktfläche 73 versehen, die

35

vorzugsweise mit einer übereinstimmenden Kontaktfläche 74  
zusammenwirken kann. Diese Kontaktflächen 73-74 sind  
vergleichbar mit den vorgenannten Kontaktflächen 39-38,  
und auch vergleichbar mit den schrägen Teilen in der  
5 unteren Lippe von den Figuren 2 bis 4.

In den Figuren 2 bis 5 weisen diese Teile komplementär  
passende Formen auf, jedoch ist deutlich, daß, unter  
Voraussetzung einer Anpassung, auch ein Spanneffekt wie  
10 in Figur 23 realisiert werden kann.

Durch einerseits den Kontakt unter dem Winkel A und  
andererseits die Tatsache, daß eine Spannkraft K erzeugt  
wird, entsteht eine Kraftkomponente  $K_1$ , wodurch die  
15 Fußbodenpaneele 1 gegeneinander gezogen werden.

Vorzugsweise ist der Winkel A der Kontaktflächen 73-74 in  
Bezug zur Horizontale zwischen 30 und 70 Grad gelegen.  
Vor allem in dem Fall der Verwendung der Ausführung,  
20 wobei eine Spannkraft K realisiert wird, ist ein Winkel A  
von 30 bis 70 Grad ideal, einerseits, um ein optimales  
Zusammendrücken der Fußbodenpaneele 1 zu erhalten, und  
andererseits, um zu erhalten, daß die Fußbodenpaneele 1  
leicht ineinandergefügt, beziehungsweise wieder auseinan-  
25 dergenommen werden können.

Obwohl die Zusammendrückkraft  $K_1$  vorzugsweise durch die  
vorgenannte Lippe 43 geliefert wird, schließt die Erfin-  
dung andere Ausführungsformen nicht aus, wobei diese  
30 Kraft durch andere verbiegbare Teile geliefert wird.

Es wird angemerkt, daß die Verbiegung V relativ klein  
ist, beispielsweise einige Hundertstel bis einige Zehntel  
eines Millimeters, und keinen Einfluß auf die Lage des  
35 Fußbodenbelags hat. Außerdem wird angemerkt, daß ein  
derartiger Fußbodenbelag generell auf eine Unterlage

gelegt wird, die elastisch eindrückbar ist, wodurch die Verbiegung V der Lippe 43 ausschließlich in der Tatsache resultiert, daß die Unterlage örtlich etwas mehr eingedrückt wird.

5

Durch die Tatsache, daß die Lippe 43 ausgebogen wird und in gekoppeltem Zustand ein wenig ausgebogen bleibt, entsteht auch der Vorteil, daß beim Ausüben eines Drucks auf den Fußbogenbelag, beispielsweise beim Daraufstellen eines Gegenstands, die Zusammendrückkraft erhöht wird und somit dem Entstehen von Spalten noch mehr entgegengewirkt wird.

10

Es wird angemerkt, daß der Erfinder festgestellt hat, daß, entgegen allen Erwartungen, eine ideale Spannkraft realisiert werden kann, indem die Kupplungsteile 4-5, einschließlich der Verriegelungselemente 33-34, und vorzugsweise der gesamte Kern 8, aus HDF-Platten oder MDF-Platten gefertigt werden, obwohl diese Materialien nur eine geringe elastische Verformung gestatten.

15

20

HDF und MDF bieten auch den Vorteil, daß glatte Oberflächen erhalten werden, wodurch die Verriegelungselemente zügig übereinanderbewegt werden können.

25

Gemäß einer Variante der Erfindung kann die Spannkraft auch durch ein elastisches Eindrücken des Materials der Kupplungsteile geliefert werden, zu welchem Zweck diese Kupplungsteile, und vorzugsweise der gesamte Kern 8, denn auch aus elastisch zusammendrückbarem Material bestehen müssen.

30

Noch ein besonderes Merkmal der Ausführung von den Figuren 22 bis 25, das in der Praxis entweder mit dem vorangehenden kombiniert werden kann oder nicht, besteht darin, daß die Fußbodenpaneele 1 sowohl mittels einer

35

Drehbewegung, wie in Figur 24 abgebildet, als auch durch Mittel eines Verschiebens aufeinander zu, wie in Figur 25 abgebildet, ineinandergefügt werden können, dies vorzugsweise derart, daß beim Ineinanderrücken mittels einer Drehbewegung eine maximale Verbiegung  $V_m$  in den Kupplungsteilen, spezieller in der Lippe 43, auftritt, die weniger deutlich ist, wenn nicht gar nicht vorhanden ist, wie in den Figuren 2 bis 4, in Vergleich zur Verbiegung  $V_m$ , die auftritt, wenn die Fußbodenpaneele 1 mittels eines Verschiebens aufeinander zu ineinandergefügt werden.

Der Vorteil hiervon besteht darin, daß die Fußbodenpaneele 1 leicht mit einer Drehbewegung ineinandergefügt werden können, ohne daß hierzu ein Werkzeug erforderlich ist, daß es jedoch möglich bleibt, die Fußbodenpaneele auch durch Verschieben ineinanderzufügen. Dies letztere ist vor allem nützlich, wenn das letzte Paneel teilweise unter einen Türrahmen oder derartiges zu verlegen ist. In diesem Fall kann das Fußbodenpaneel 1 erst mit der nicht zu koppelnden Seite unter den Türrahmen geschoben werden und anschließend, eventuell mit Hilfe von Werkzeug, im angrenzenden Fußbodenpaneel 1 festgeklickt werden.

Es wird angemerkt, daß die in den Figuren 22 bis 25 dargestellten Formen der Kupplungsteile 4-5 auch für die Kupplungsteile 28-29 der kurzen Seiten angewendet werden können.

Gemäß der Erfindung können, in dem Fall, daß die vier Seiten 2-3-26-27 mit Kupplungsteilen 4-5-28-29 versehen sind, diese Kupplungsteile derart ausgeführt sein, daß in der einen Richtung ein kräftigeres Einhaken entsteht als in der anderen Richtung. Im Fall länglicher Fußbodenpaneele 1, beispielsweise wie in Figur 1 abgebildet, soll das Einhaken an den Stirnseiten 26-27 vorzugsweise



ausgebildeter sein als an den Längsseiten 2-3. Die Länge der Koppelung an den kurzen Seiten ist immerhin kleiner und im Prinzip weniger kräftig. Dies wird durch das Vorsehen eines ausgebildeteren Einhakens kompensiert.

5

Dieser Unterschied beim Einhaken kann erhalten werden, indem die Kontaktflächen 73-74 unter unterschiedlichen Winkeln realisiert werden.

10

Vorzugsweise ist der vorgenannte Vorsprung, spezieller das Verriegelungselement 33, begrenzt durch zumindest zwei Teile 75-76, beziehungsweise ein Teil 75 mit einer starken Neigung, das für die Verriegelung sorgt, und ein Teil 76 mit einer schwächeren Neigung, das das Ineinanderfügen der Kupplungsteile erleichtert. In der Ausführung der Figuren 22 bis 25 werden diese Teile 75-76 durch gerade Flächen gebildet, jedoch kann auch, wie bereits anhand von Figur 9 beschrieben, von gebogenen Teilen 50-51 Gebrauch gemacht werden. In Figur 5 sind dies die Kontaktfläche 38 und die Abschrägung 40.

15

20

In der bevorzugten Ausführungsform besitzen die Fußbodenpaneele 1 gemäß der Erfindung Kupplungsteile 4-5 und/oder 28-29, die eine der folgenden oder die Kombination von zwei oder mehr der folgenden Eigenschaften aufweisen:

25

30

35

- ein Gefälle 77 an der Unterseite der Feder 9 und/oder ein Gefälle 78 an der Lippe 43, die eine Führung bilden beim Ineinanderdrehen von zwei Fußbodenpaneelen 1, mit dem Vorteil, daß die Fußbodenpaneele 1 beim Verlegen leicht ineinandergefügt werden können;

- Abrundungen 79-80 an den Kanten der Verriegelungselemente 33-34, mit den Vorteilen, daß die Verriegelungselemente beim Ineinanderfügen, beziehungsweise Auseinandernehmen, der Fußbodenpaneele 1 leicht

übereinandergeschoben werden können und daß die Verriegelungselemente nicht beschädigt werden, beispielsweise an ihren Kanten abbröckeln, selbst wenn die Fußbodenpaneele wiederholt ineinandergefügt, beziehungsweise auseinandergenommen werden;

5

- Staubkammern 81, oder Räume 21, wie in Figur 4, zwischen allen seitwärts aufeinander zu gekehrten Seiten der gekoppelten Fußbodenpaneele 1, mit dem Vorteil, daß Einschlüsse, die beim Ineinanderfügen zwischen die Fußbodenpaneele 1 geraten, keinen nachteiligen Einfluß auf das gute Ineinanderfügen haben;

10

- eine Formgebung der Feder 9, die derart ist, beispielsweise durch das Vorhandensein einer Abschrägung 82, daß die Oberseite der Feder 9 bereits beim ersten Kontakt unter der Unterseite der oberen Lippe 42 sitzt, wenn die Fußbodenpaneele 1 auf derselben Ebene aufeinander zu geschoben werden, wie in Figur 25 angedeutet, mit dem Vorteil, daß das vordere Ende der Feder 9 nicht gegen die Vorderseite der oberen Lippe 42 drückt, wenn die Fußbodenpaneele 1 auf derselben Ebene aufeinander zu geschoben werden;

15

20

- eine am freien Ende der unteren Lippe 43 geformte Auflaufläche 83, hiervor auch Abschrägung 41 genannt, mit dem Vorteil, daß die Verriegelungselemente 33-34 zügig übereinandergeschoben werden können und die untere Lippe 43 gleichmäßig verbogen wird;

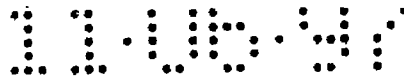
25

- in der Zusammendrückrichtung nur ein wesentlicher Kontaktpunkt, der durch einen Bereich 84 an der Stelle der Oberseite der Fußbodenpaneele 1 gebildet wird, mit dem Vorteil, daß die vorgenannte Spannkraft optimal zur Oberseite der Fußbodenpaneele 1 übertragen wird und dem Entstehen von Öffnungen zwischen den Fußbodenpaneelen 1 entgegengewirkt wird;

30

35

- Kontaktflächen 85-86, spezieller Anschlagflächen,



5 geformt durch die Oberseite der Feder 9 und die  
Oberseite der Nut 10, die über den größten Teil ihrer  
Länge parallel zu der Fläche, die durch die  
Fußbodenpaneel 1 bestimmt wird, verlaufen, wie auch  
10 miteinander zusammenwirkende Kontaktflächen, geformt  
durch die Gefälle 77-78, mit dem Vorteil, daß keine  
Bewegung in der Höhe zwischen zwei gekoppelten  
Fußbodenpaneelen 1 in Bezug zueinander möglich ist,  
selbst wenn die Einstecktiefe der Feder 9 in der Nut  
10, aus welchen Gründen auch, variieren sollte, mit  
anderen Worten, daß keine Höhenunterschiede zwischen  
den aneinandergrenzenden Fußbodenpaneelen auftreten  
können.

15 In der Ausführungsform der Figuren 22 bis 25 sind all  
diese Merkmale kombiniert, jedoch ist deutlich, daß, wie  
aus den Figuren 2 bis 11 hervorgeht, diese Eigenschaften  
auch separat oder in einer begrenzten Kombination  
vorkommen können.

20

Wie aus den Zeichnungen der Figuren 5 bis 7 und 22 bis 25  
hervorgeht, besteht ein wichtiges Merkmale der bevorzug-  
ten Ausführungsform darin, daß die Verriegelungsmittel 6,  
mit anderen Worten, der Teil, der den Klick- und Ein-  
25 greiffeffekt bewirkt, in dem Teil der unteren Lippe 23-43  
angeordnet sind, der sich bis über die obere Lippe 22-42  
hinaus erstreckt, spezieller, daß der tiefste Punkt des  
Verriegelungsteils 33 sich unter der Oberschicht des  
Fußbodenpaneels 1 befindet. Aus Gründen der Deutlichkeit  
30 ist diese Oberschicht in den Figuren 22 bis 25 nur als  
eine Lage angedeutet.

Es wird angemerkt, daß die Kombination von Merkmalen, daß  
die untere Lippe 23-43 sich weiter erstreckt als die  
35 obere Lippe 22-42, daß die Verriegelungsmittel 6 zumin-  
dest durch einen nach innen und nach unten gerichteten

Teil, der entweder gebogen ist oder nicht, spezieller mit einer Kontaktfläche 39 oder 73, gebildet werden, und daß dieser Teil mindestens teilweise in dem Teil der unteren Lippe 23-43 angeordnet ist, der sich bis über die obere Lippe 22-42 hinaus erstreckt, besonders vorteilhaft ist, unter anderem in Vergleich zu den Kupplungen für Fußbodenpaneele, die in den Dokumenten WO 94/01628, WO 94/26999, WO 96/27719 und WO 96/27721 beschrieben sind. Der schräg verlaufende Teil bietet ja den Vorteil, daß die Fußbodenpaneele 1 wieder auseinandergenommen werden können. Die Tatsache, daß dieser schräg verlaufende Teil sich in dem weiter vorspringenden Teil der unteren Lippe 23-43 befindet, bietet zusätzlich hierzu den Vorteil, daß beim Koppeln keine Verformungen auftreten können, die sich bis in die Oberschicht bemerkbar machen.

Gemäß einem bevorzugten Merkmal der Erfindung verläuft der vorgenannte Teil, mit anderen Worten, die Kontaktfläche 39 oder 73, vorzugsweise derart, daß sich der Abstand zur Oberkante 16 von unten nach oben zu verringert, mit anderen Worten, derart, daß, wie in Figur 22 abgebildet, der Abstand X2 kleiner ist als der Abstand X1. Dies ist auch in Figur 7 der Fall.

Vorzugsweise beginnt dieser Teil erst in einem deutlichen Abstand E1 von der oberen Lippe 42.

Es ist deutlich, daß die Kupplungsteile der Figuren 22 bis 25 auch mittels des vorgenannten Fräsprozesses verwirklicht werden können.

Gemäß einem besonderen Merkmal der Erfindung werden die Fußbodenpaneele 1 an ihren Seiten 2-3 und/oder 26-27 mit einem Oberflächenverdichter behandelt, spezieller einem Oberflächenhärter, der vorzugsweise aus der folgenden Serie von Produkten gewählt ist: Imprägniermittel, Poren-

füller, Lacke, Harze, Öle, Paraffine und dergleichen.

In Figur 22 ist schematisch eine solche Imprägnierung 88 dargestellt. Diese Behandlung kann über der gesamten  
 5 Oberfläche der Seiten 2-3 und/oder 26-27 ausgeführt werden oder nur über bestimmte Teile hiervon, beispielsweise ausschließlich den Oberflächen der Feder 9 und der Nut 10.

10 Das Behandeln mit einem solchen Oberflächenverdichter bietet, in Kombination mit dem Klickeffekt, den Vorteil, daß in verschiedener Hinsicht bessere Koppelungseigenschaften erhalten werden. Die Kupplungsteile 4-5 und/oder  
 15 28-29 behalten hierdurch besser ihre Form und Stärke, selbst wenn die Fußbodenpaneele 1 wiederholt ineinandergefügt und auseinandergenommen werden. Vor allem in dem Fall, daß für den Kern 8 HDF, MDF oder dergleichen verwendet wird, wird mittels dieser Behandlung eine  
 20 qualitativ soviel bessere Oberflächenbeschaffenheit erhalten, daß kein Abschaben von Material beim Ineinanderfügen, beziehungsweise Auseinandernehmen, auftritt.

Diese Behandlung bietet auch den Vorteil, daß, sicher im Fall einer Oberflächenhärtung, der vorgenannte elastische  
 25 Spanneffekt verbessert wird.

Die vorliegende Erfindung ist keineswegs auf die als Beispiel beschriebenen und in den Figuren dargestellten Ausführungsformen beschränkt, vielmehr können ein  
 30 derartiger Fußbodenbelag und die hier zugehörigen Fußbodenpaneele 1 in verschiedenen Formen und Abmessungen verwirklicht werden, ohne den Rahmen der Erfindung zu verlassen.

35 So können beispielsweise die verschiedenen Merkmale, die anhand der dargestellten Ausführungsformen beschrieben

sind, gegenseitig miteinander kombiniert werden oder nicht. Dies bedeutet unter anderem dann auch, daß die Ausführungsform von den Figuren 22-25 auch ohne Spanneffekt realisiert werden kann, während eine oder  
5 mehr der anderen typischen Eigenschaften erhalten bleiben.

Auch können alle hiervoor beschriebenen Formen von Kupplungsteilen sowohl an den langen als auch an den  
10 kurzen Seiten angewendet werden.

Natürlich können die Nut und Feder auch auf andere Weise als durch Fräsen hergestellt sein.

Ansprüche.

1.- Fußbodenbelag, bestehend aus harten Fußbodenpaneelen  
5 (1), die zumindest an den Kanten zweier gegenüberliegender  
Seiten (2-3, 26-27) mit, wenn zwei solche Paneele  
zusammengefügt werden, miteinander zusammenwirkenden  
Kupplungsteilen (4-5, 28-29) versehen sind, haupt-  
10 sächlich in Form einer Feder (9-31) und einer Nut (10-  
32), dadurch gekennzeichnet, daß die Kupplungsteile (4-5,  
28-29) mit integrierten mechanischen Verriegelungsmitteln  
(6) versehen sind, die das Auseinanderschieben zweier  
gekoppelter Fußbodenpaneele in eine Richtung (R) senk-  
15 recht zu den betreffenden Kanten (2-3, 26-27) und  
parallel zur Unterseite (7) der gekoppelten Fußboden-  
paneele (1) verhindern.

2.- Fußbodenbelag gemäß Anspruch 1, dadurch gekennzeich-  
20 net, daß die Kupplungsteile (4-5, 28-29) mit Mitteln  
versehen sind, die spezieller geformt werden durch die  
vorgenannten Verriegelungsmittel (6), die im gekoppelten  
Zustand von zwei oder mehr derartiger Fußbodenpaneele (1)  
eine Spannkraft aufeinander ausüben, die die Fußbodenpa-  
25 neele (1) aufeinander zu zwingt.

3.- Fußbodenbelag gemäß Anspruch 2, dadurch gekennzeich-  
net, daß mindestens eines der Kupplungsteile (5) einen  
30 elastisch verbiegbaren Teil aufweist, der im gekoppelten  
Zustand zumindest teilweise verbogen ist und damit die  
vorgenannte Spannkraft liefert.

4.- Fußbodenbelag gemäß Anspruch 3, dadurch gekennzeich-  
net, daß der elastisch verbiegbare Teil aus einer Lippe  
besteht, vorzugsweise der Lippe (43), die die Unterseite  
35 der vorgenannten Nut (10) begrenzt.

5.- Fußbodenbelag gemäß Anspruch 3 oder 4, dadurch gekennzeichnet, daß der verbiegbare Teil mit einer nach innen schräg nach unten gerichteten Kontaktfläche (39-73) versehen ist.

5

6.- Fußbodenbelag gemäß einem der vorgenannten Ansprüche, dadurch gekennzeichnet, daß die Kupplungsteile (4-5, 28-29) und die Verriegelungsmittel (6) einteilig mit dem Kern (8) der Fußbodenpaneele (1) ausgeführt sind.

10

7.- Fußbodenbelag gemäß einem der vorgenannten Ansprüche, dadurch gekennzeichnet, daß der Fußbodenbelag weiter die folgende Kombination von Merkmalen aufweist: daß die Kupplungsteile (4-5, 28-29) und die Verriegelungsmittel (6) einteilig mit dem Kern (8) der Fußbodenpaneele (1) ausgeführt sind; daß die Kupplungsteile (4-5, 28-29) eine solche Form aufweisen, daß zwei aufeinanderfolgende Fußbodenpaneele (1) ausschließlich durch Klicken und/oder Drehen ineinandergefügt werden können, wobei jedes folgende Fußbodenpaneel (1) seitlich in das vorige einfügbar ist; daß die Kupplungsteile (4-5, 28-29) für ein spielfreies Einhaken gemäß allen Richtungen in der Ebene senkrecht zu den vorgenannten Kanten sorgen; daß die eventuelle Differenz (E) zwischen der oberen und unteren Lippe der Lippen (22-23, 42-43), die die vorgenannte Nut (10) begrenzen, gemessen in der Ebene des Fußbodenpaneels (1) und senkrecht zur Längsrichtung der Nut (10, 32), kleiner ist als einmal die gesamte Dicke (F) des Fußbodenpaneels (1); daß die gesamte Dicke (F) jedes betreffenden Fußbodenpaneels (1) größer oder gleich 5 mm ist; und daß das Basismaterial der Fußbodenpaneele (1), woraus der vorgenannte Kern (8) und die Verriegelungsmittel (6) geformt sind, aus einem gemahlten und mittels eines Bindemittels oder durch Verschmelzen zu einer Masse zusammengefügten Produkt und/oder aus einem Produkt auf Basis von Kunststoff und/oder aus einer

15

20

25

30

35



Spanplatte mit feinen Spänen besteht.

8.- Fußbodenbelag gemäß einem der vorgenannten Ansprüche, dadurch gekennzeichnet, daß das Basismaterial der Fußbodenpaneele (1), mit anderen Worten, das Material des Kerns (8), aus HDF-Platte oder MDF-Platte besteht, wobei die Kupplungsteile (4-5-28-29) und die Verriegelungsmittel (6) aus dieser Platte geformt sind.

9.- Fußbodenbelag gemäß einem der vorgenannten Ansprüche, dadurch gekennzeichnet, daß die Fußbodenpaneele (1) aus länglichen Paneelen bestehen und daß sie zumindest an ihren längsgerichteten Seiten (2-3) mit den vorgenannten Kupplungsteilen (4-5) versehen sind.

10.- Fußbodenbelag gemäß einem der Ansprüche 1 bis 8, dadurch gekennzeichnet, daß die Fußbodenpaneele (1) rechteckig oder quadratisch sind und daß sie an allen vier Seiten (2-3-26-27), spezieller zwei zu zwei, mit den vorgenannten Kupplungsteilen (4-5-28-29) versehen sind.

11.- Fußbodenbelag gemäß einem der vorgenannten Ansprüche, dadurch gekennzeichnet, daß die Kupplungsteile (4-5 und/oder 28-29) von zumindest zwei gegenüberliegenden Seiten (2-3, 26-27) derart ausgeführt sind, daß die Fußbodenpaneele (1) sowohl mittels eines Verschiebens aufeinander zu, als auch mittels einer Drehbewegung ineinandergelockt werden können, wobei beim Ineinanderrücken mittels der Drehbewegung ein Verbiegen in den Kupplungsteilen (4-5 und/oder 28-29) auftritt, das weniger ausdrücklich ist, wenn nicht nicht-existent ist, in Vergleich zu dem Verbiegen, das auftritt, wenn die Fußbodenpaneele (1) mittels eines Verschiebens aufeinander zu ineinandergelockt werden.

12.- Fußbodenbelag gemäß einem der vorgenannten Ansprüche

che, dadurch gekennzeichnet, daß die Verriegelungsmittel (6) hauptsächlich bestehen aus einem an der Unterseite (12) der Feder (9, 31) angebrachten Verriegelungselement (11-33-46) in Form eines Vorsprungs und einem in der  
5 Lippe, die die Unterseite der Nut (10) begrenzt, spezieller in der unteren Wand (14) der Nut (10, 32), geformten Verriegelungselement (13-34-47) in Form einer Aussparung (36) und/oder eines aufrecht stehenden Teils, das durch diese Aussparung (36) begrenzt wird.

10

13.- Fußbodenbelag gemäß Anspruch 12, dadurch gekennzeichnet, daß die Unterseite des vorgenannten Vorsprungs begrenzt ist durch zumindest zwei Teile (50-51, 75-76), beziehungsweise einen Teil (50-75) mit einer starken  
15 Neigung, der für die Verriegelung sorgt, und einen Teil (51-76) mit einer schwächeren Neigung, der das Ineinanderfügen der Kupplungsteile (4-5) erleichtert.

20

14.- Fußbodenbelag gemäß einem der vorgenannten Ansprüche, dadurch gekennzeichnet, daß die Kupplungsteile (4-5, 28-29) mit Verriegelungselementen (33-34-46-47) versehen sind, die eine Klickverbindung gestatten.

25

15.- Fußbodenbelag gemäß einem der vorgenannten Ansprüche, dadurch gekennzeichnet, daß die Verriegelungsmittel (6) mit Verriegelungselementen (33-34-46-47) versehen sind, die derart ausgeführt sind, daß die Kontaktlinie (L), die durch ihre Kontaktflächen bestimmt wird, einen Winkel (A) mit der Unterseite (7) der Fußbodenpaneele  
30 beschreibt, der 30 bis 70 Grad beträgt.

35

16.- Fußbodenbelag gemäß einem der vorgenannten Ansprüche, dadurch gekennzeichnet, daß die Kupplungsteile (4-5-28-29) in Form einer Feder (9-31) und einer Nut (10-32) ausgeführt sind und daß die Lippe (23-43), die die Unterseite der Nut (11-32) begrenzt, sich weiter

erstreckt als die Lippe (22-42), die die Oberseite der Nut (10-32) begrenzt.

5 17.- Fußbodenbelag gemäß Anspruch 16, dadurch gekennzeichnet, daß die Verriegelungsmittel (6) unter anderem durch Verriegelungselemente (34) geformt werden, die sich in dem Teil der unteren Lippe (23-43) befinden, das sich über die obere Lippe (22-42) hinaus erstreckt, spezieller, daß der tiefste Punkt (87) des Eingreifens der  
10 Verriegelungselemente (34) unter der Oberschicht des Fußbodenpaneels (1), das die betreffende Feder (9) trägt, gelegen ist.

15 18.- Fußbodenbelag gemäß Anspruch 16 oder 17, dadurch gekennzeichnet, daß die Kupplungsteile (4-5) eine der folgenden oder die Kombination von zwei oder mehr der folgenden Eigenschaften aufweisen:

- 20 - ein Gefälle (77) an der Unterseite der Feder (9) und/oder ein Gefälle (78) an der Lippe (43), die eine Führung bilden beim Ineinanderdrehen von zwei Fußbodenpaneelen (1);
- Abrundungen (79-80) an den Kanten der Verriegelungselemente (33-34);
- 25 - Staubkammern oder dergleichen (21-44-81) zwischen allen seitlich aufeinander zu gekehrten Seiten der gekoppelten Fußbodenpaneele (1);
- eine Formgebung der Feder (9), die derart ist, daß die Oberseite der Feder (9) bereits beim ersten Kontakt unter der Unterseite der oberen Lippe (42) zu  
30 sitzen kommt, wenn die Fußbodenpaneele (1) auf derselben Ebene aufeinander zu geschoben werden;
- eine am freien Ende der unteren Lippe (43) geformte Auflaufläche (41-83);
- 35 - in der Zusammendrückrichtung nur ein wesentlicher Kontaktpunkt, der durch einen Bereich (84) an der Stelle der Oberseite der Fußbodenpaneele (1) gebildet

wird;

5 - Kontaktflächen (85-86), spezieller Anschlagflächen, geformt durch die Oberseite der Feder (9) und die Oberseite der Nut (10), die über den größten Teil ihrer Länge parallel zu der Fläche, die durch die Fußbodenpaneele (1) bestimmt wird, verlaufen.

10 19.- Fußbodenbelag gemäß einem der vorgenannten Ansprüche, dadurch gekennzeichnet, daß die untere Lippe (23-43), die die Unterseite der Nut (10) begrenzt, sich weiter erstreckt als die obere Lippe (22-42); daß die Verriegelungsmittel (6) zumindest durch einen nach innen und nach unten gerichteten Teil gebildet werden; und daß  
15 dieser Teil zumindest teilweise in dem Teil der unteren Lippe (23-43) angeordnet ist, das sich bis über die obere Lippe (22-42) hinaus erstreckt.

20 20.- Fußbodenbelag gemäß Anspruch 19, dadurch gekennzeichnet, daß der vorgenannte Teil (39-73) derart verläuft, daß sich der Abstand (X1-X2) bis zur Oberkante (16) des Fußbodenpaneels (1) von unten nach oben zu verringert.

25 21.- Fußbodenbelag gemäß einem der vorgenannten Ansprüche, dadurch gekennzeichnet, daß die Fußbodenpaneele (1) als Laminatparkett ausgeführt sind, wobei auf dem Kern (8) eine oder mehr Lagen, darunter eine Dessinlage (55), angebracht sind und wobei an der Unterseite (7) eine Unterlage (58) angebracht ist.

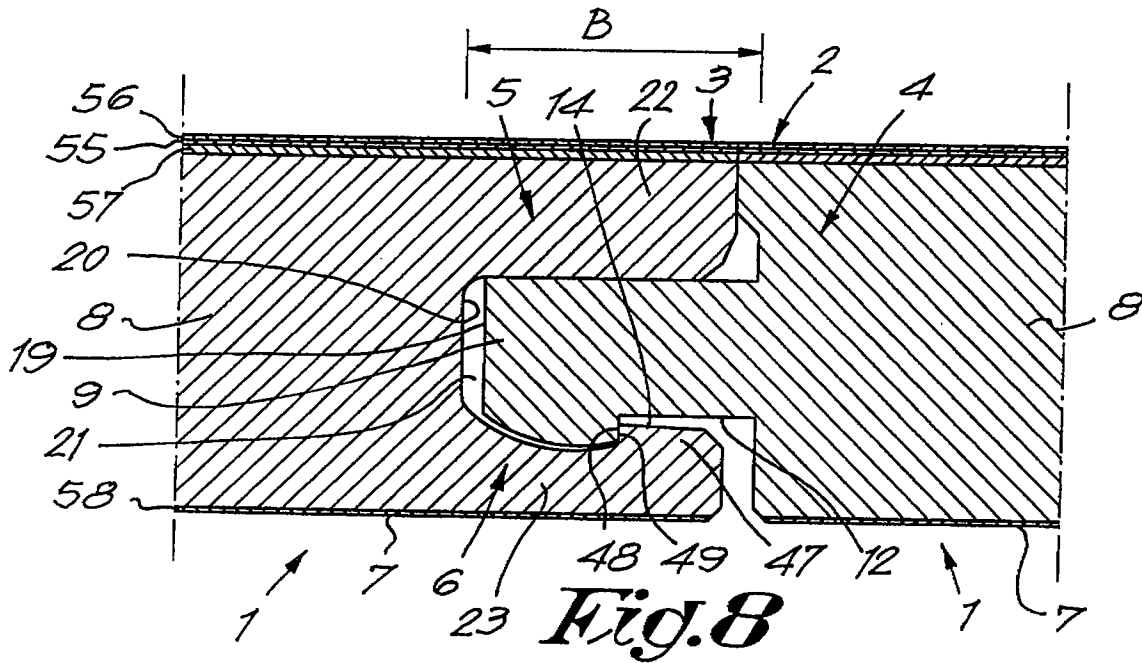
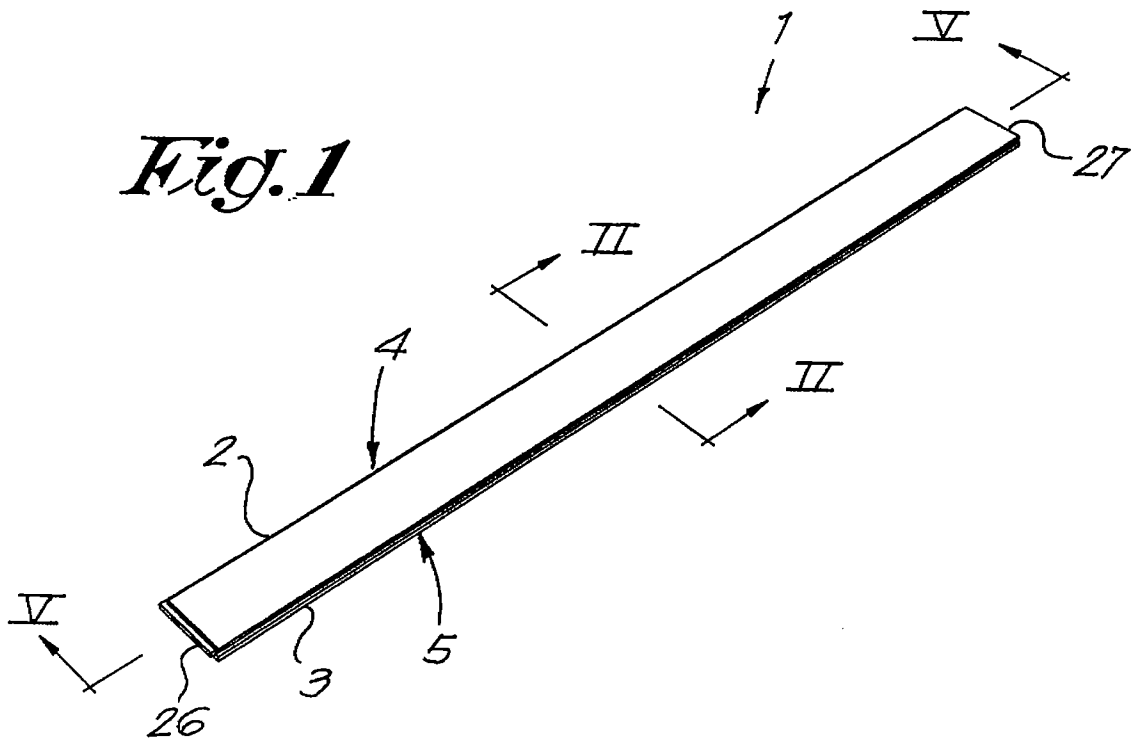
30 22.- Fußbodenbelag gemäß einem der vorgenannten Ansprüche, dadurch gekennzeichnet, daß die Kupplungsteile an ihrer Oberfläche, mit anderen Worten, den Seiten der Fußbodenpaneele (1), mit einem Oberflächenverdichter, spezieller einem Oberflächenhärter, behandelt sind.  
35

23.- Fußbodenbelag gemäß einem der vorgenannten Ansprüche, dadurch gekennzeichnet, daß die Fußbodenpaneele (1) leimfrei ineinandersitzen, derart, daß sie wieder auseinandergenommen und neu benutzt werden können.

5

24.- Fußbodenpaneel für das Verwirklichen eines Fußbodenbelags gemäß einem der Ansprüche 1 bis 23.

*Fig. 1*



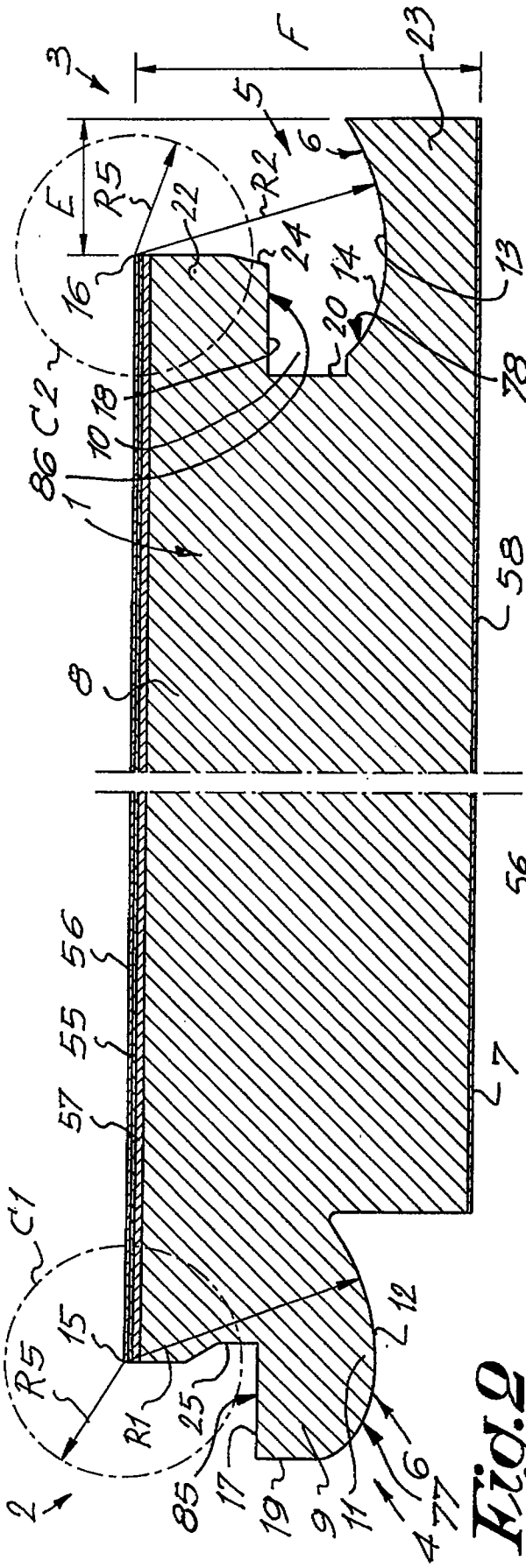


Fig. 2

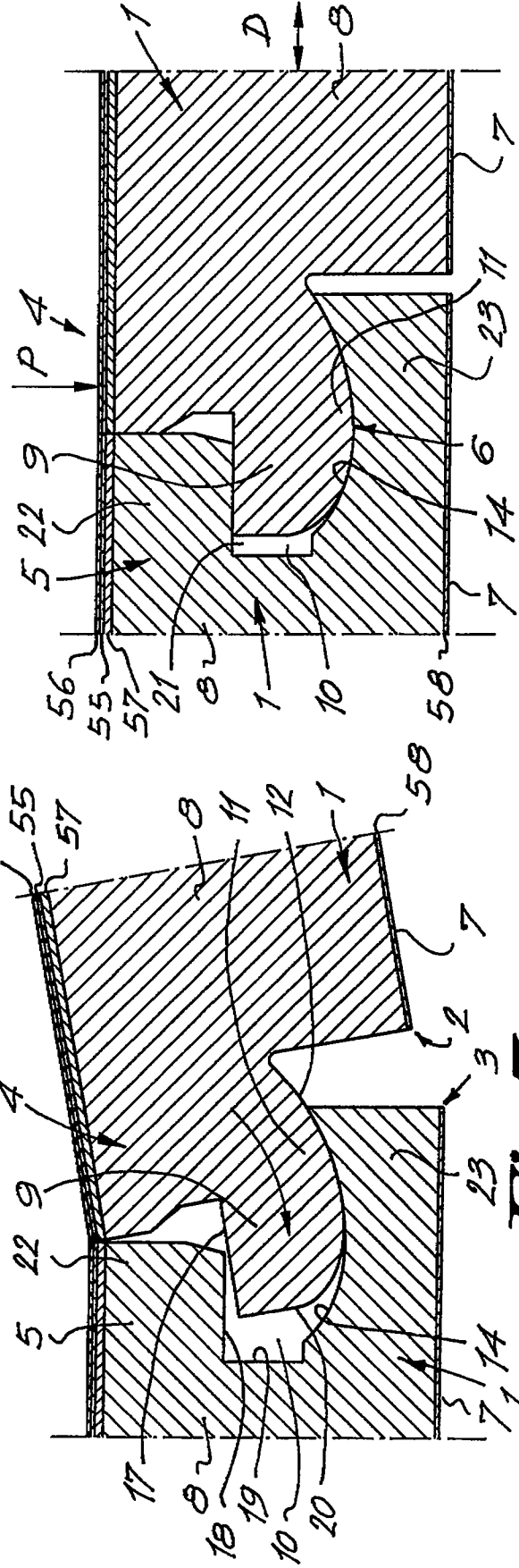


Fig. 3

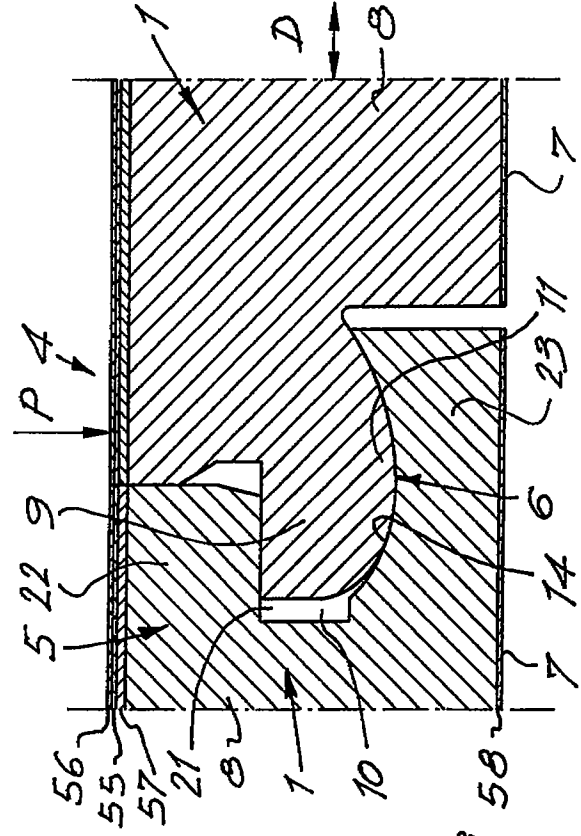


Fig. 4

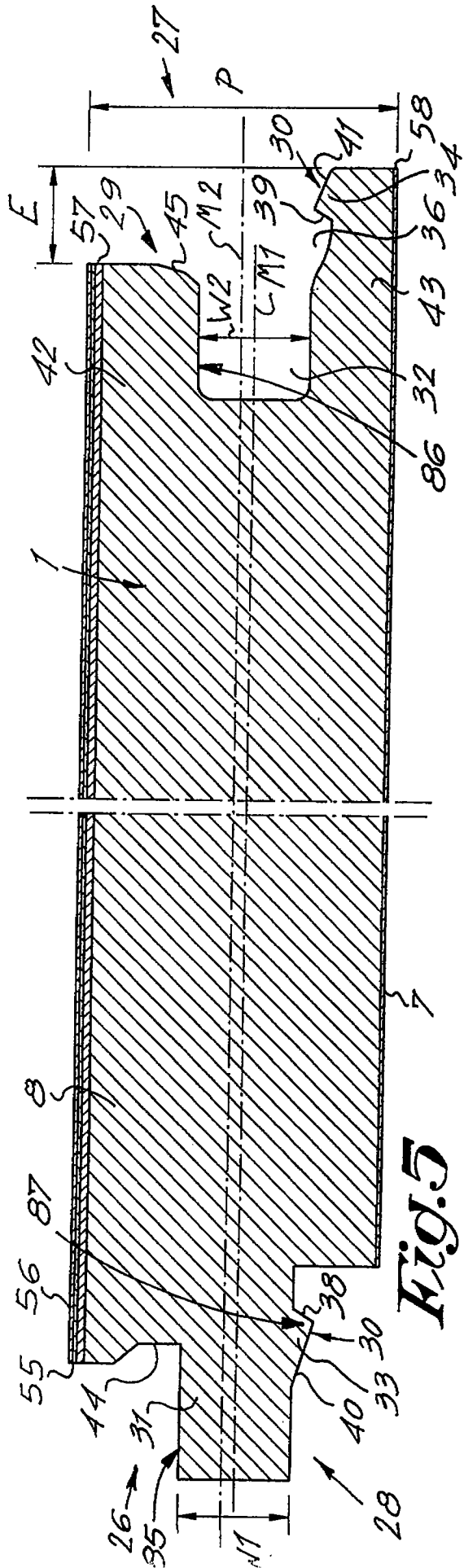


Fig. 5

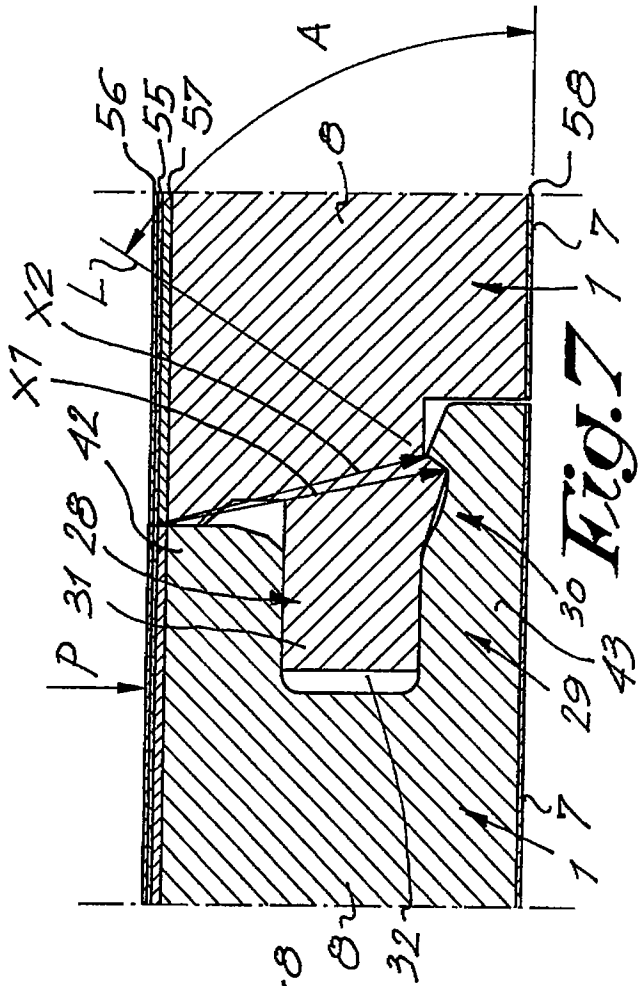


Fig. 7

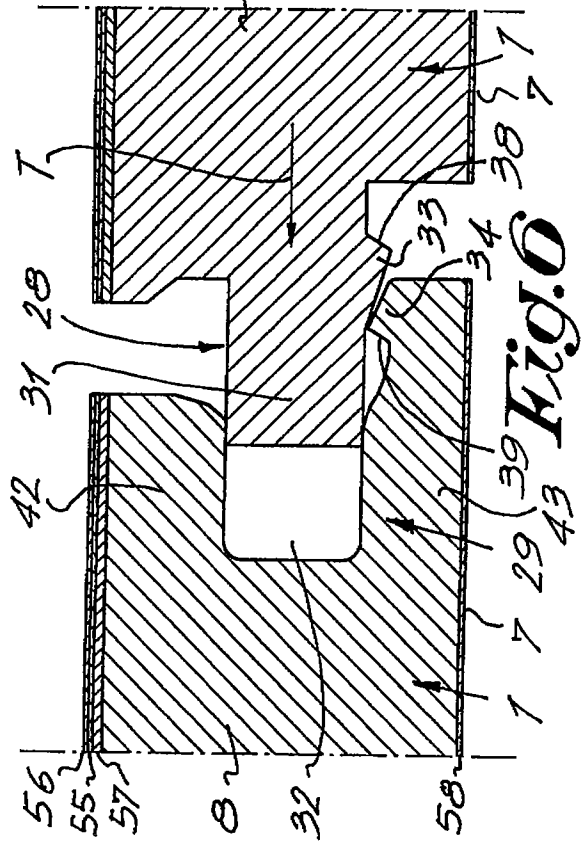
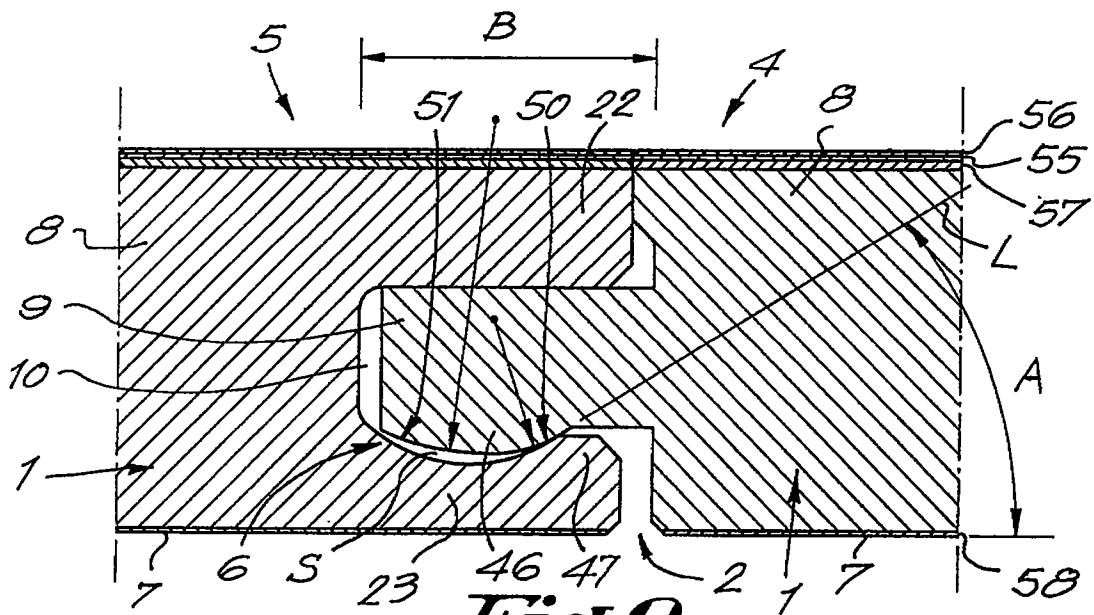
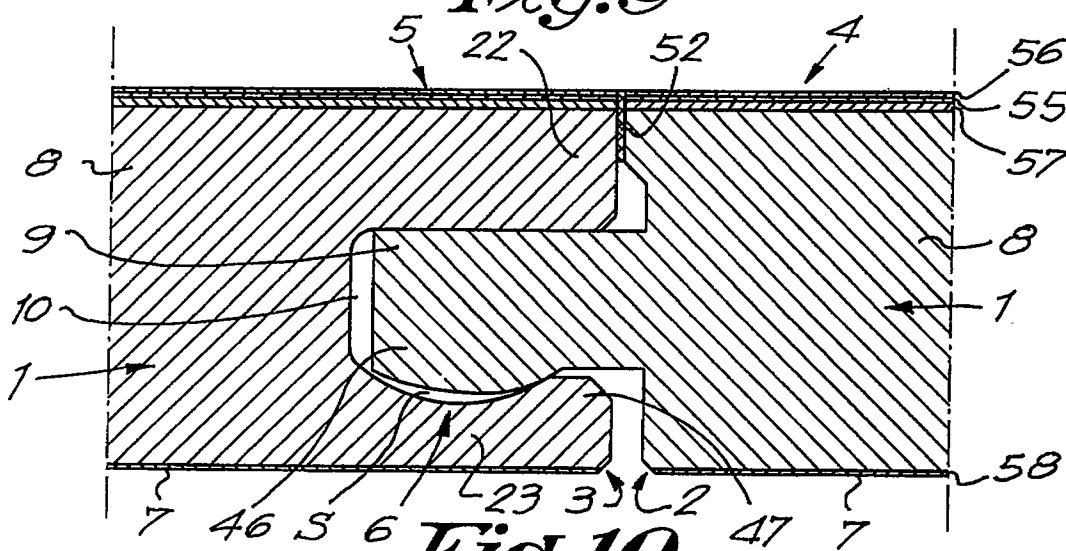


Fig. 10

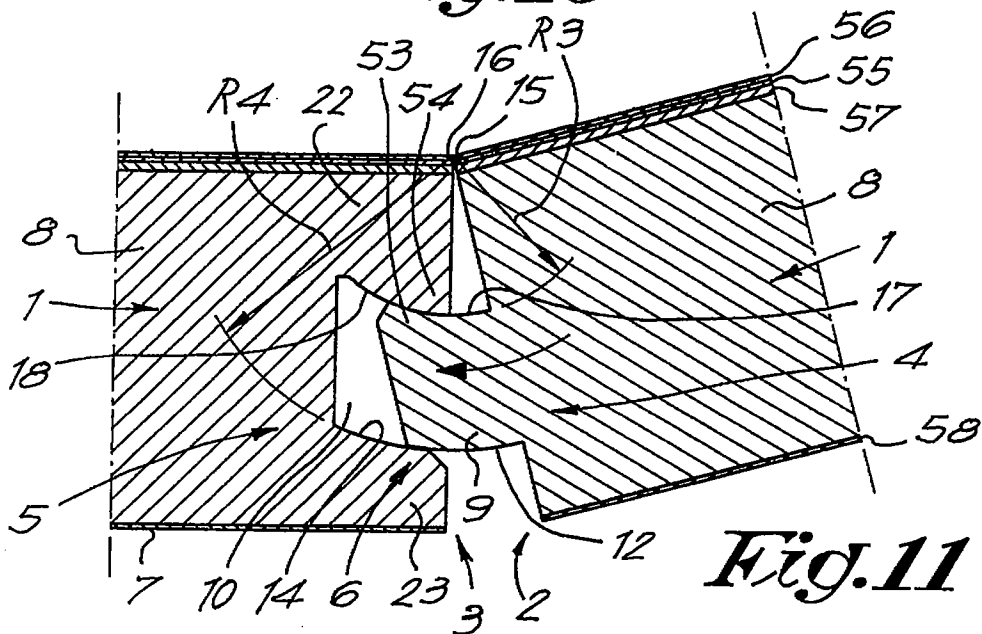




**Fig. 9**



**Fig. 10**



**Fig. 11**

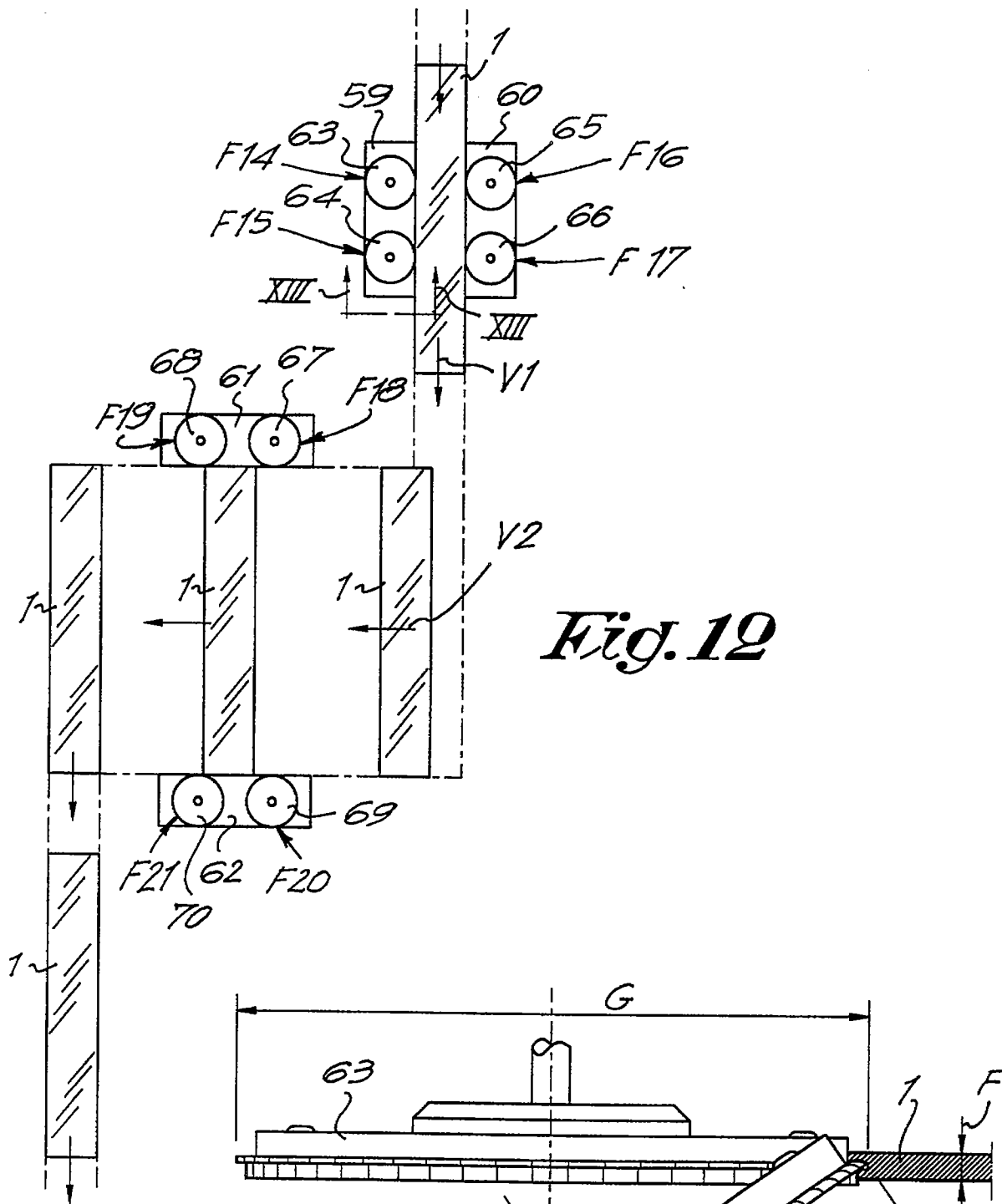


Fig. 12

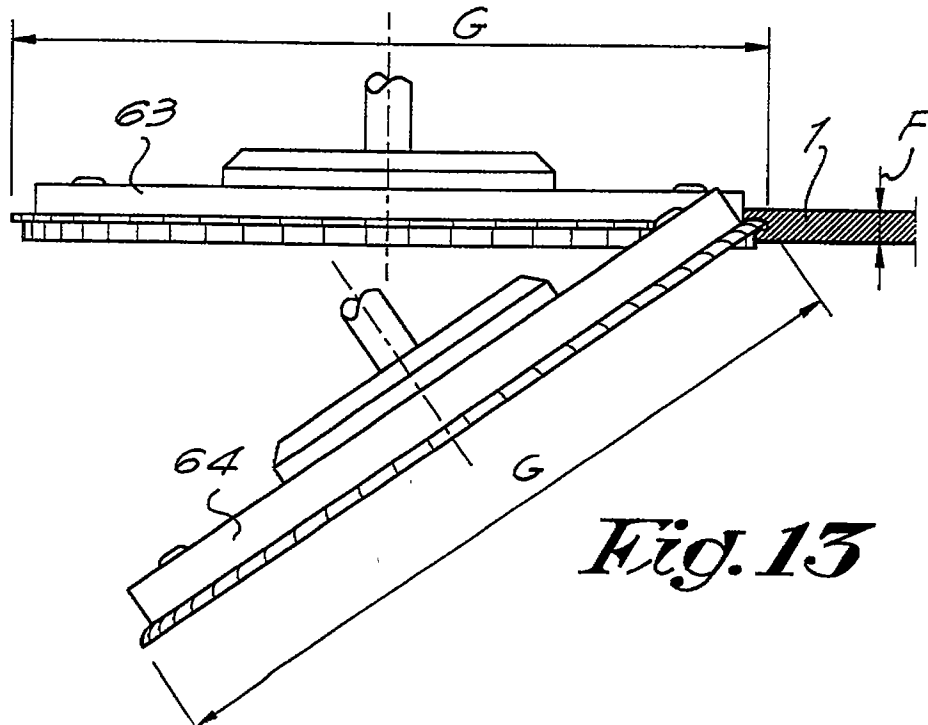
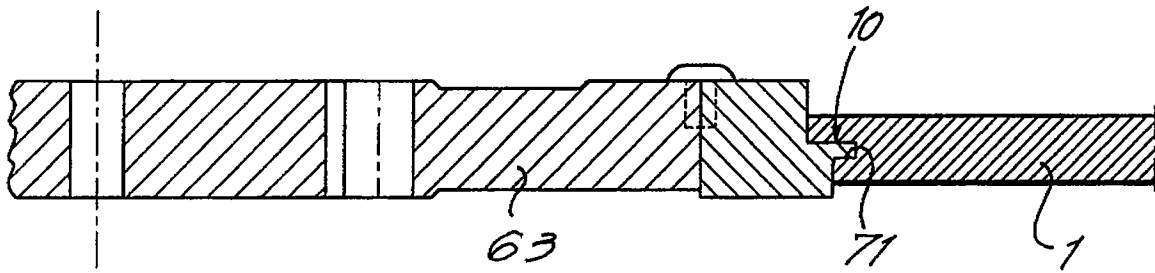
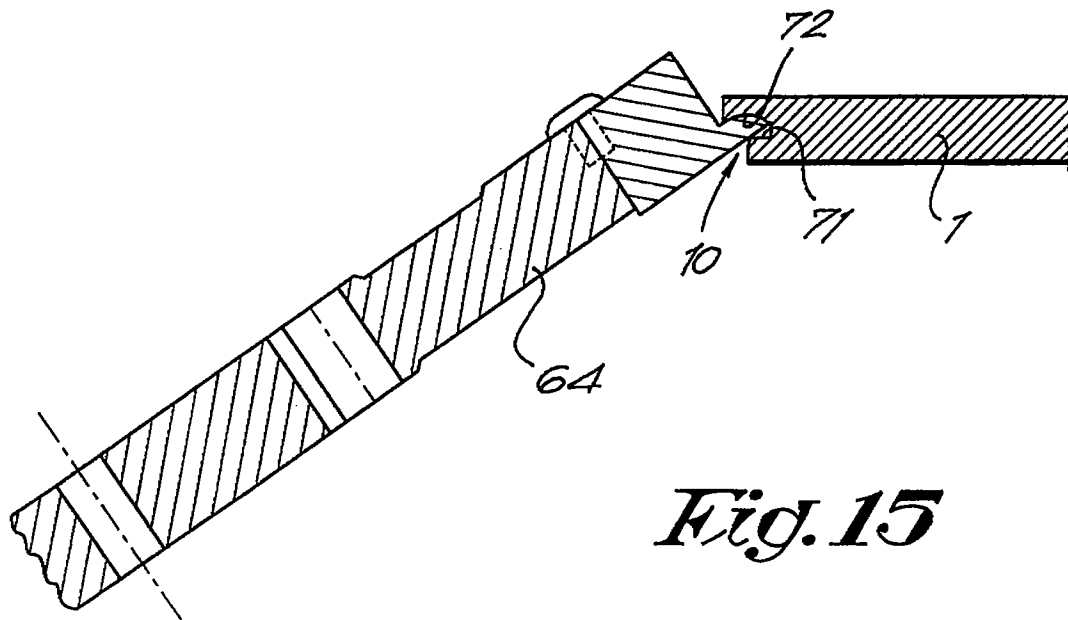


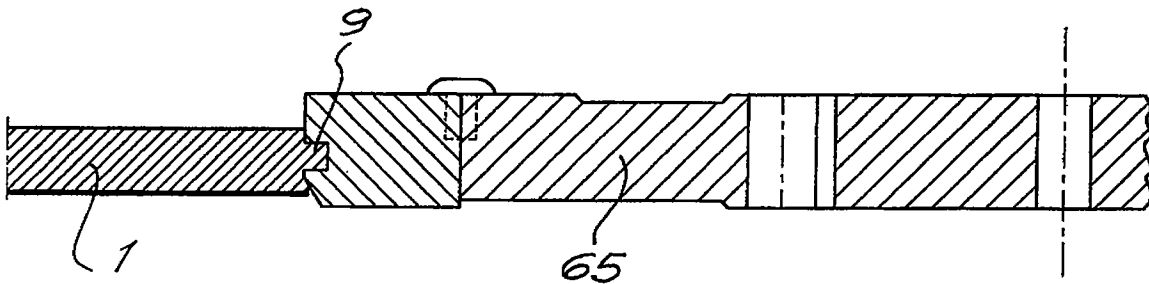
Fig. 13



*Fig. 14*

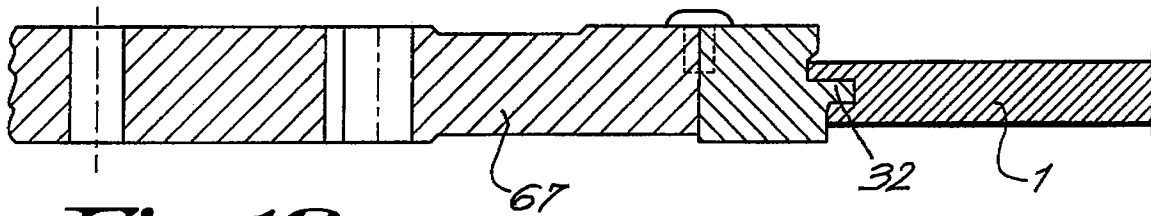
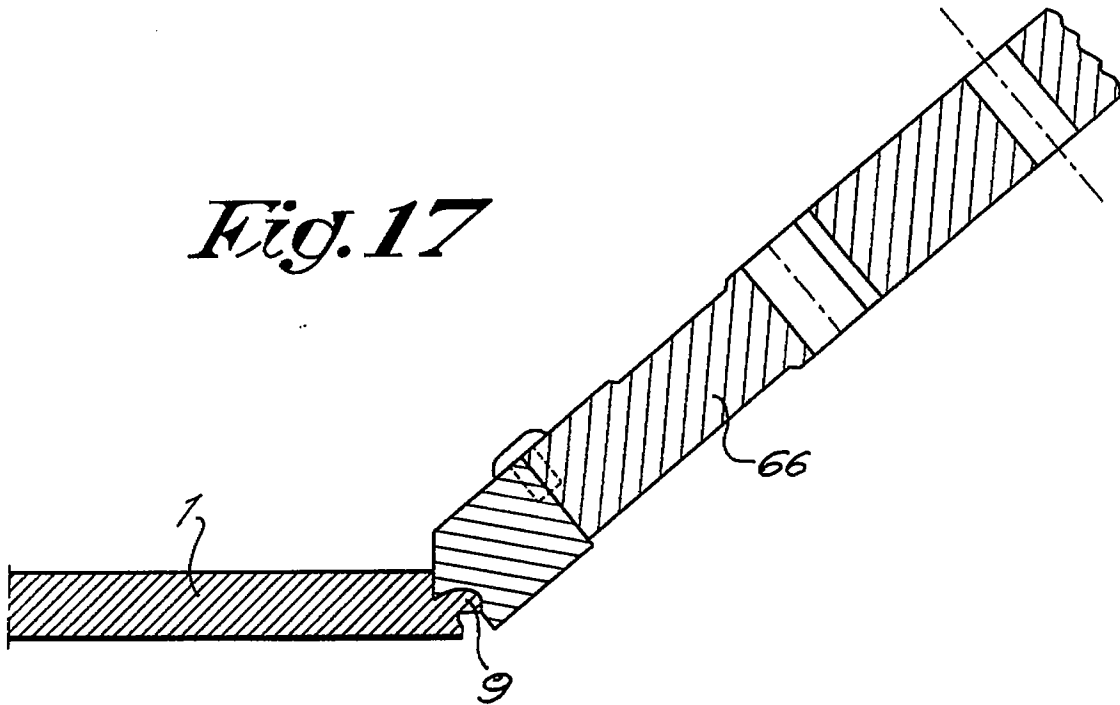


*Fig. 15*

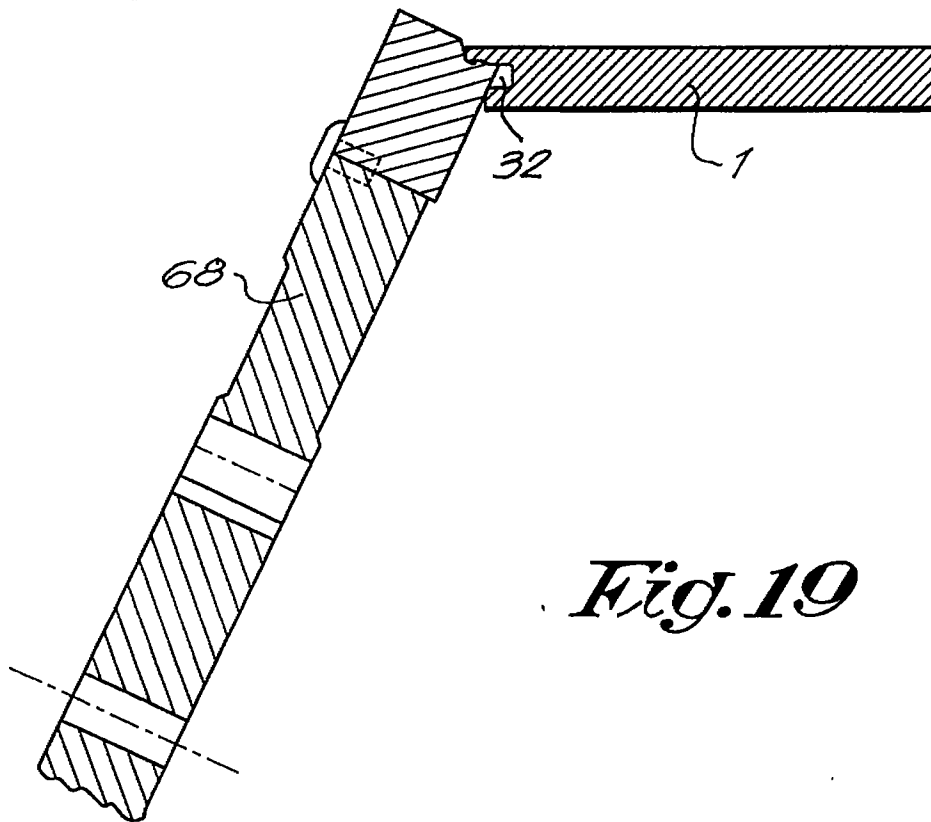


*Fig. 16*

*Fig. 17*

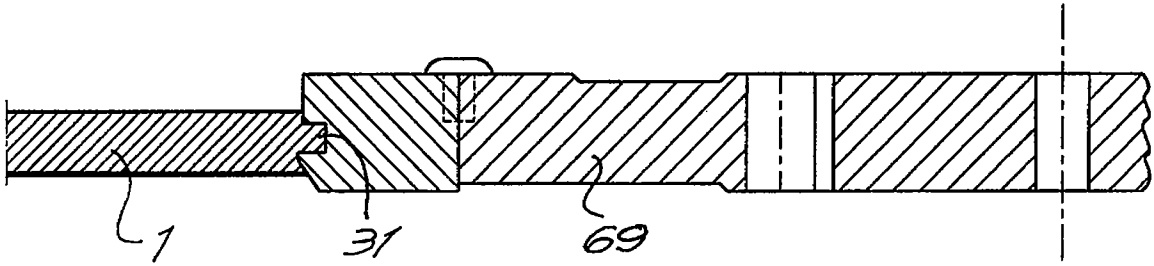


*Fig. 18*

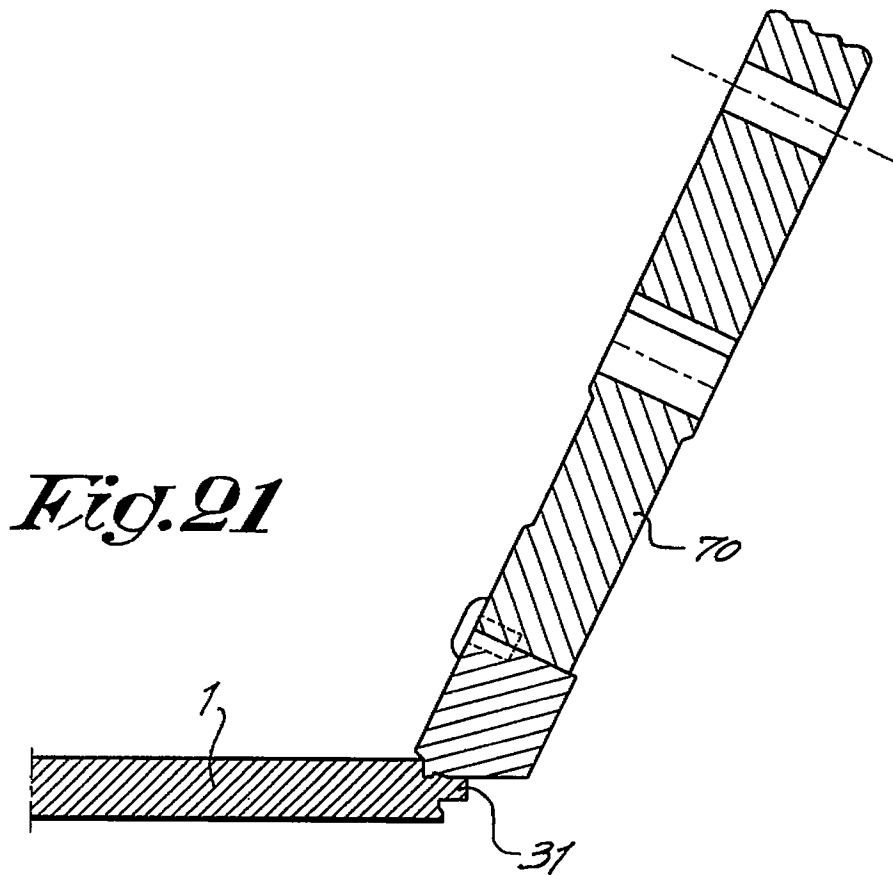


*Fig. 19*

11054



*Fig. 20*



*Fig. 21*



